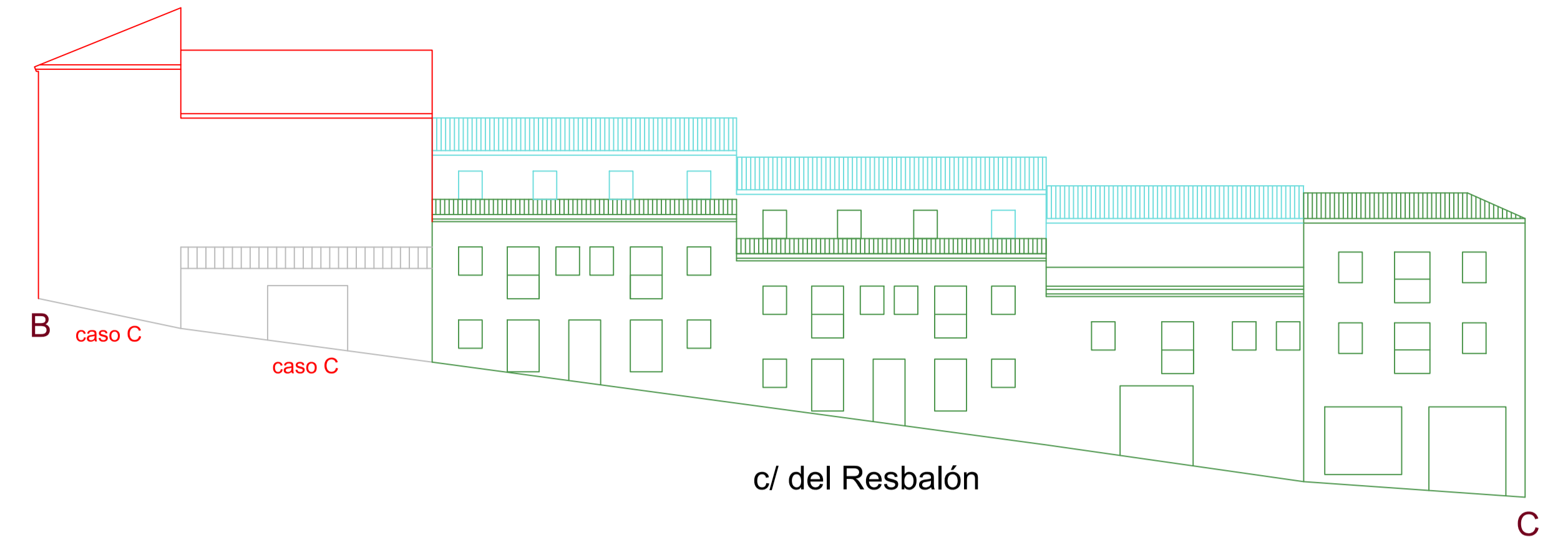


C/ Hospital

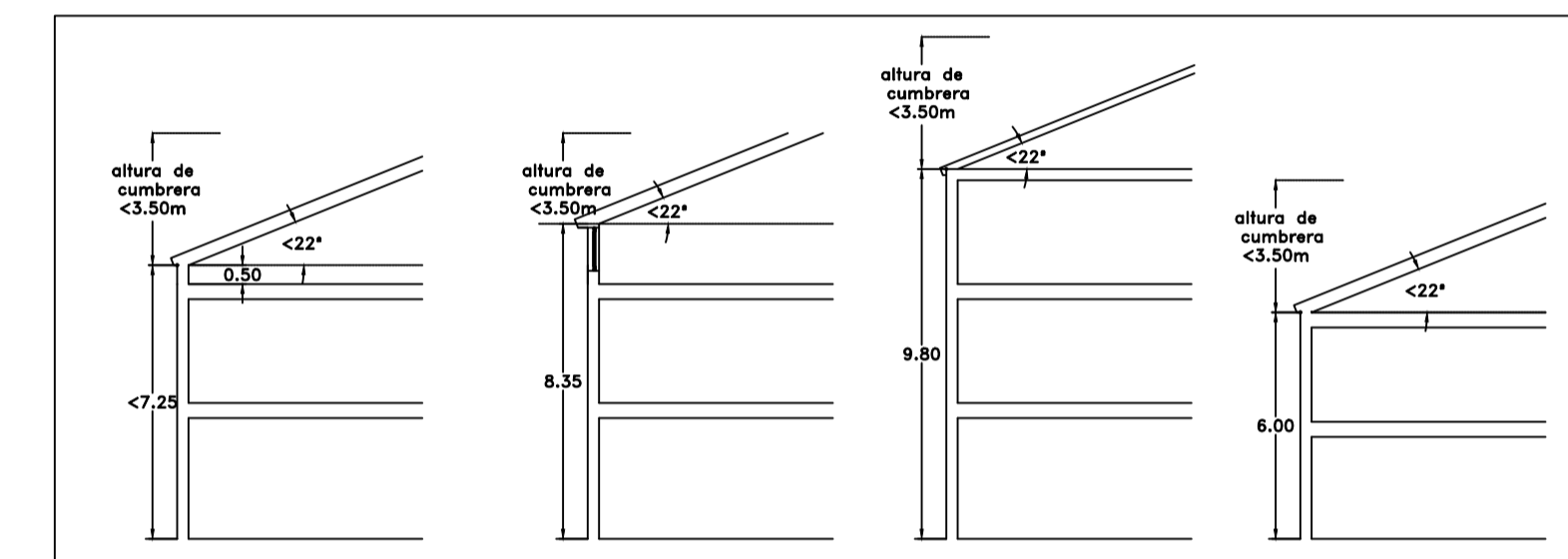
Manzana 82273



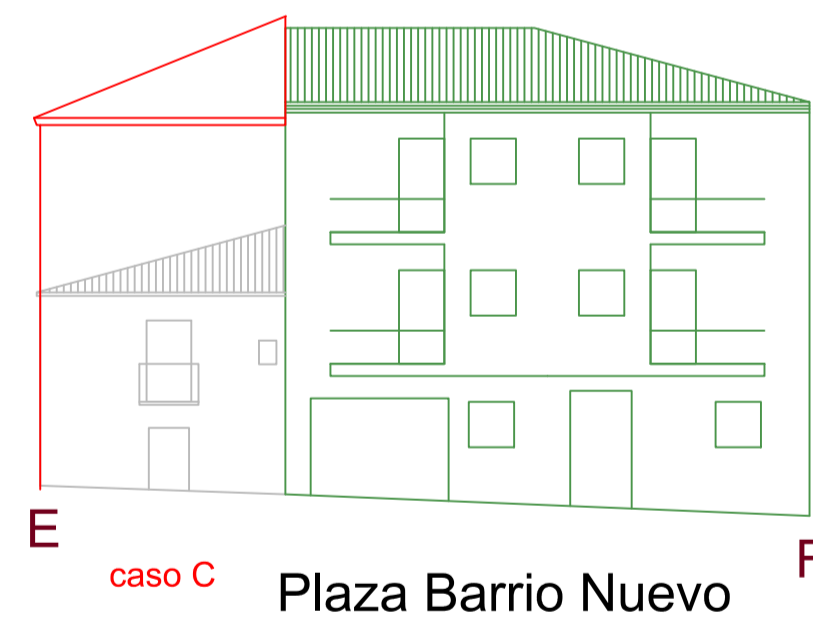
c/ del Resbalón



C/ Álamo Salazar



CASO A CASO B CASO C CASO AL
 EDIF. CATALOGADOS EDIF. RENOVADOS EDIF. RENOVABLES APLICACIÓN DEL CASO

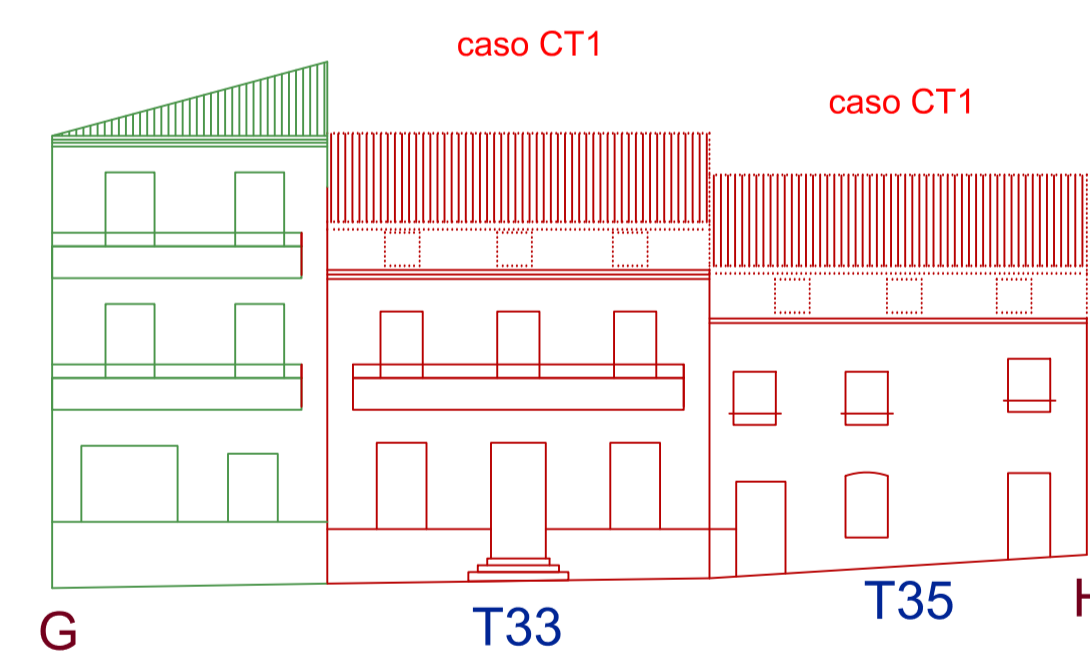


Plaza Barrio Nuevo

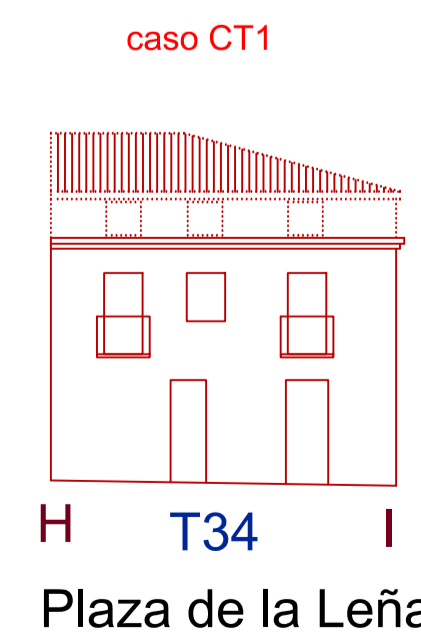
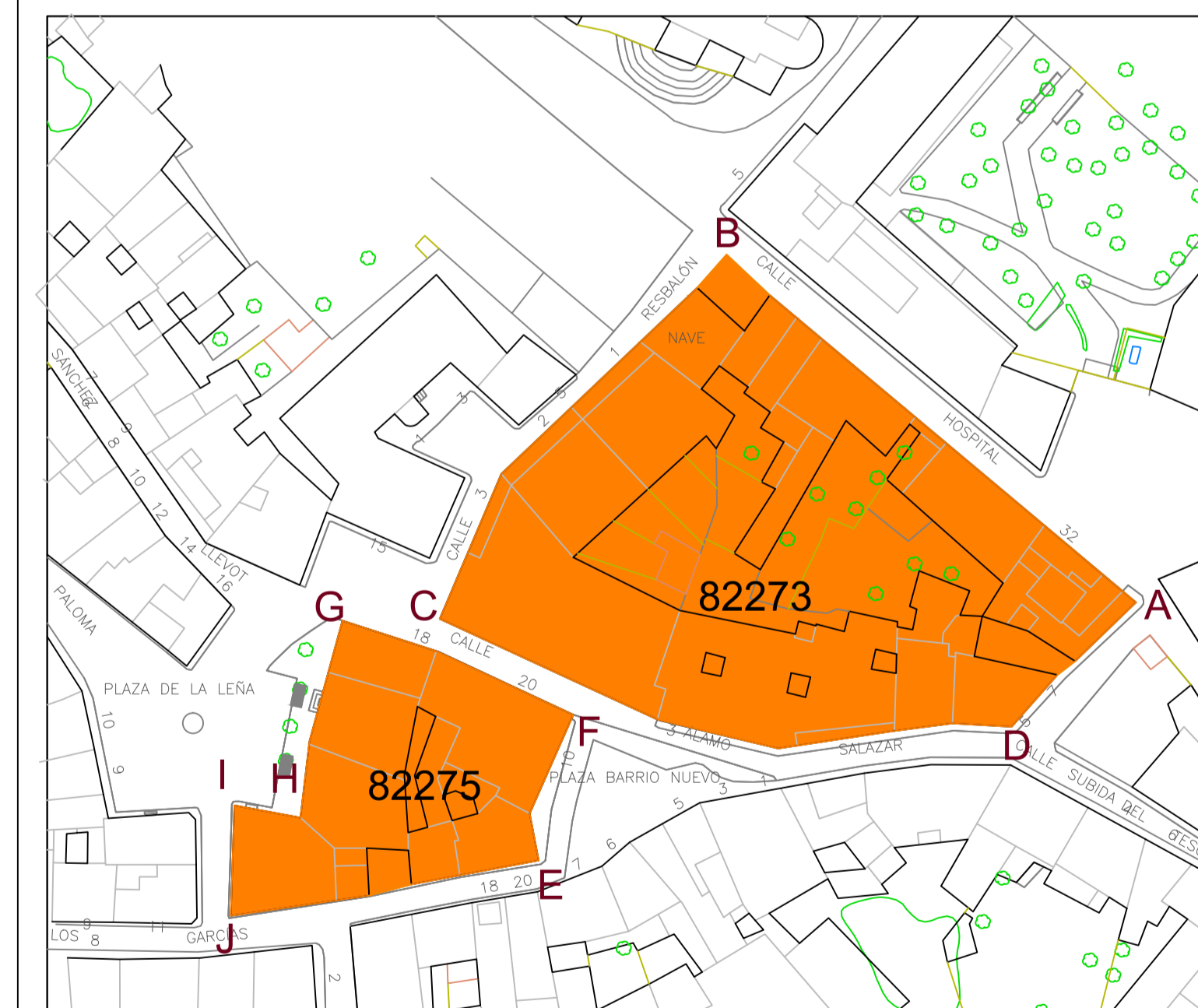


C/ Álamo Salazar

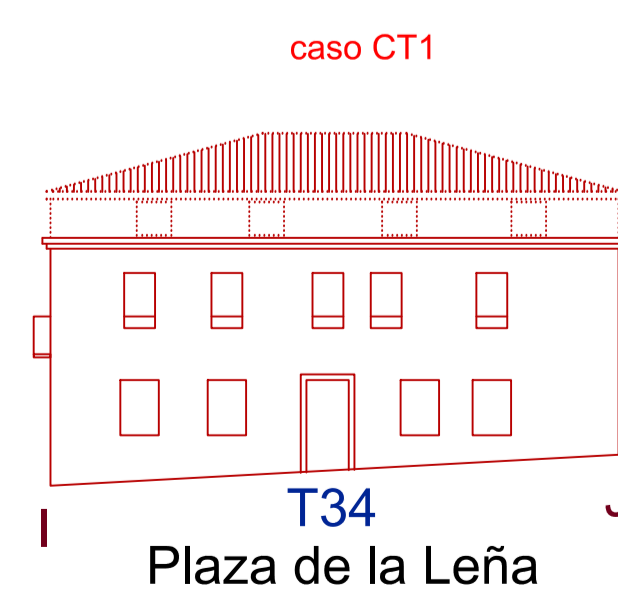
Manzana 82275



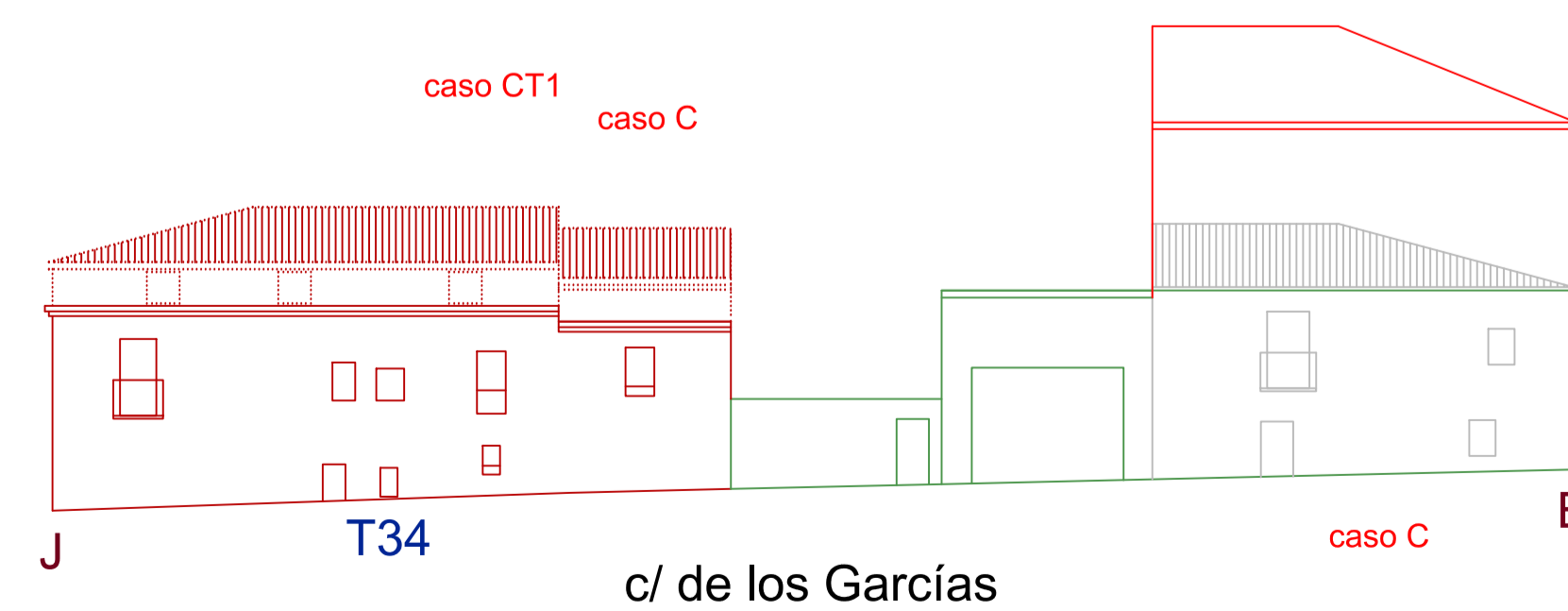
Plaza de la Leña



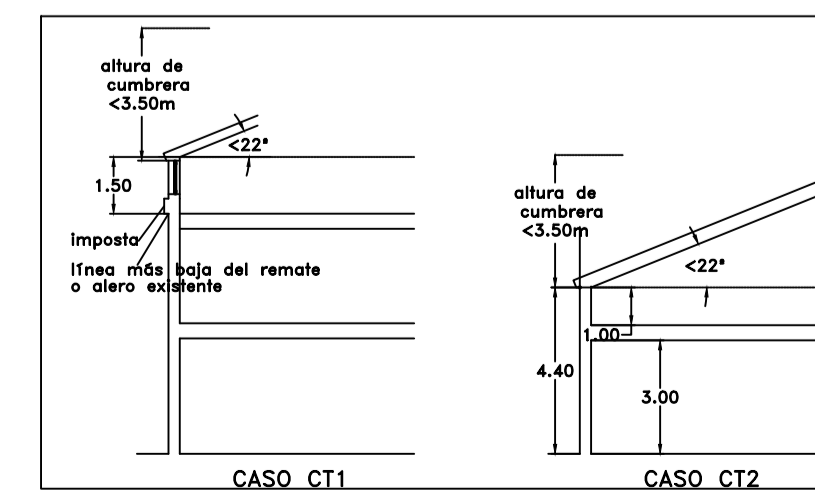
T34 Plaza de la Leña

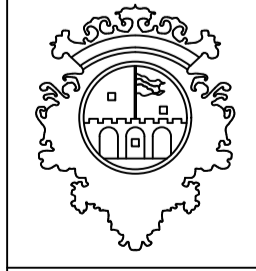
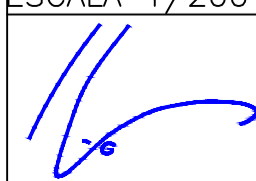


T34 Plaza de la Leña



c/ de los Garcías




AYUNTAMIENTO DE ALBA DE TORMES
 MODIFICACIÓN N.º 1 DE LAS NN.UU.MM. Y DEL PEPCH
 PLANO DE ORDENACIÓN
ALZADOS 82275 / 82273
 NÚCLEO DE ALBA DE TORMES
 ORDENACIÓN DETALLADA MANZANA CONJUNTO HISTÓRICO
 ESCALA 1/200

JUAN CARLO GARCÍA FRAILE
 ARQUITECTO
 SEPT 2017