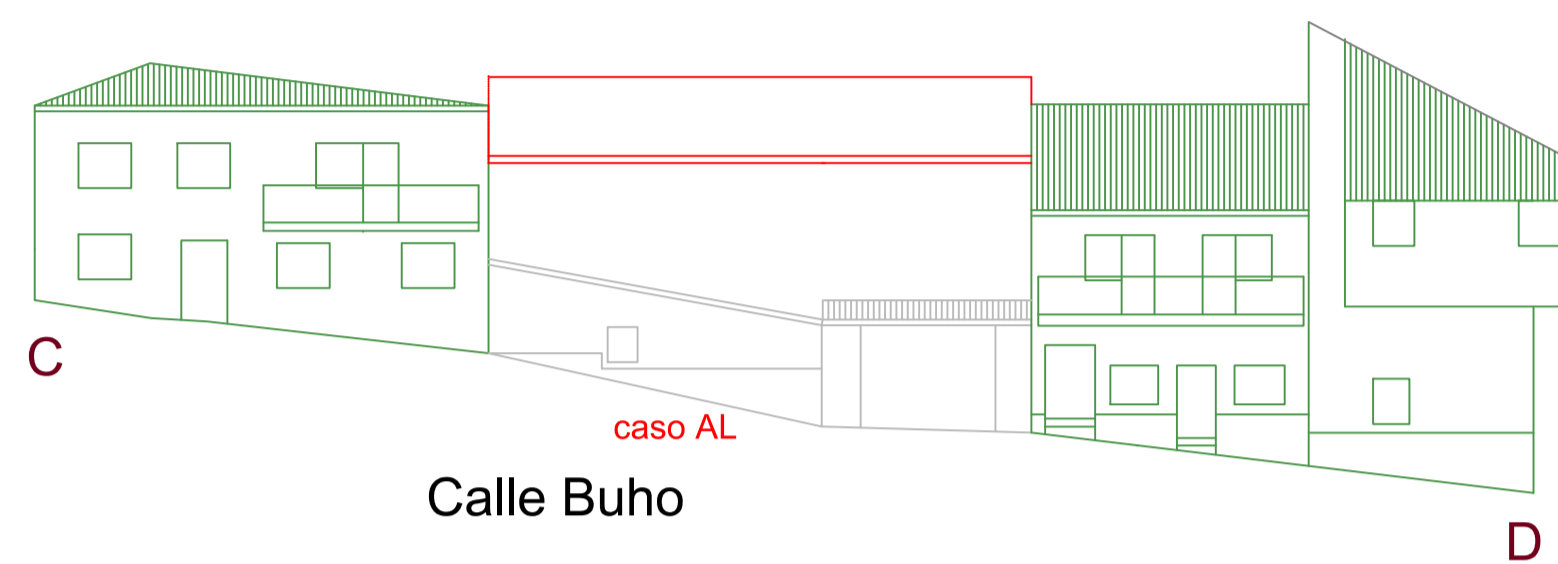
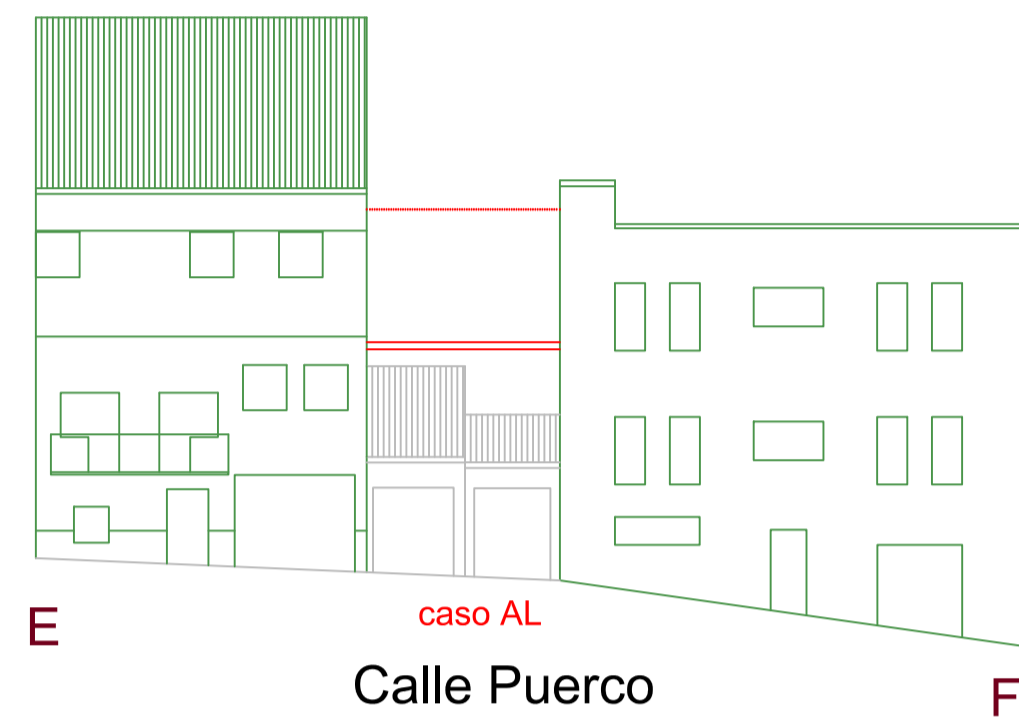


Calle Terrero

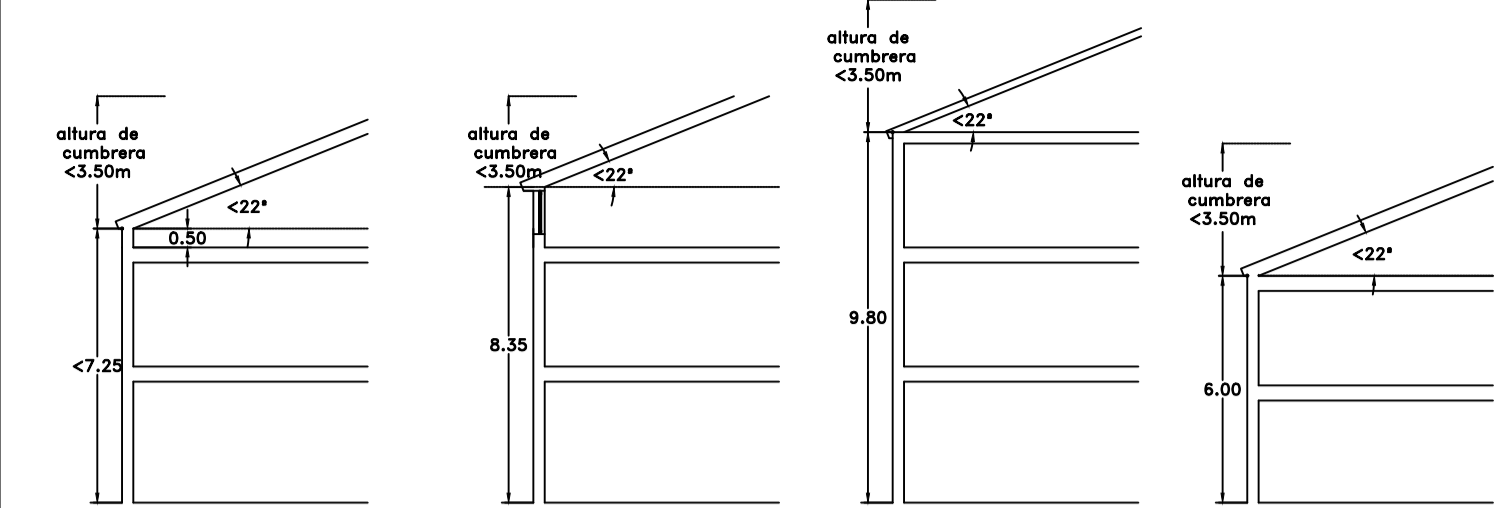
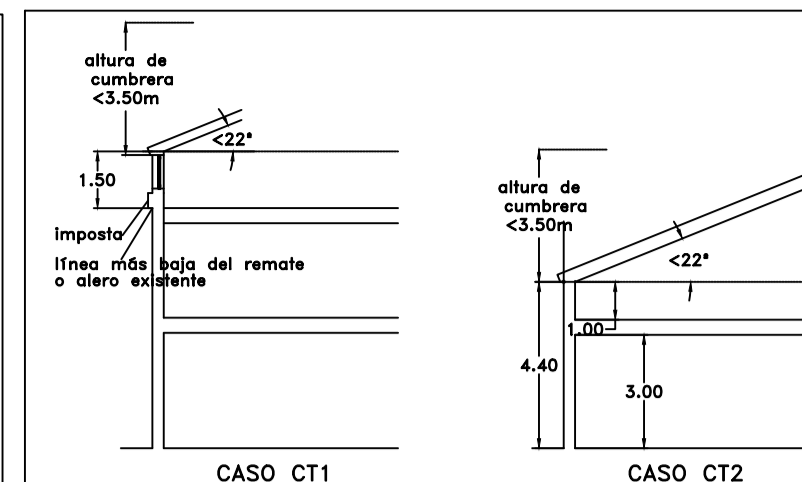
Manzana 80251



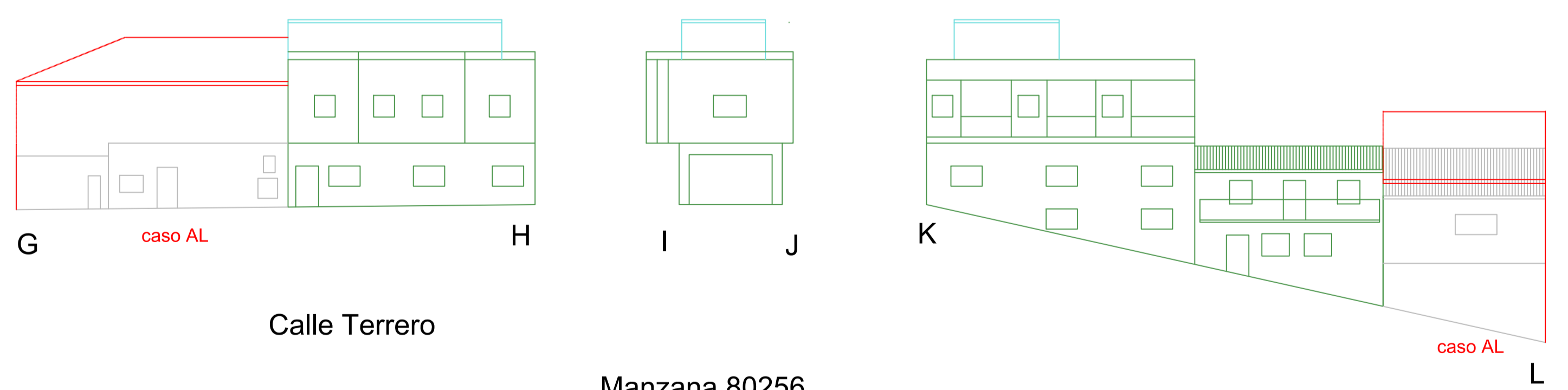
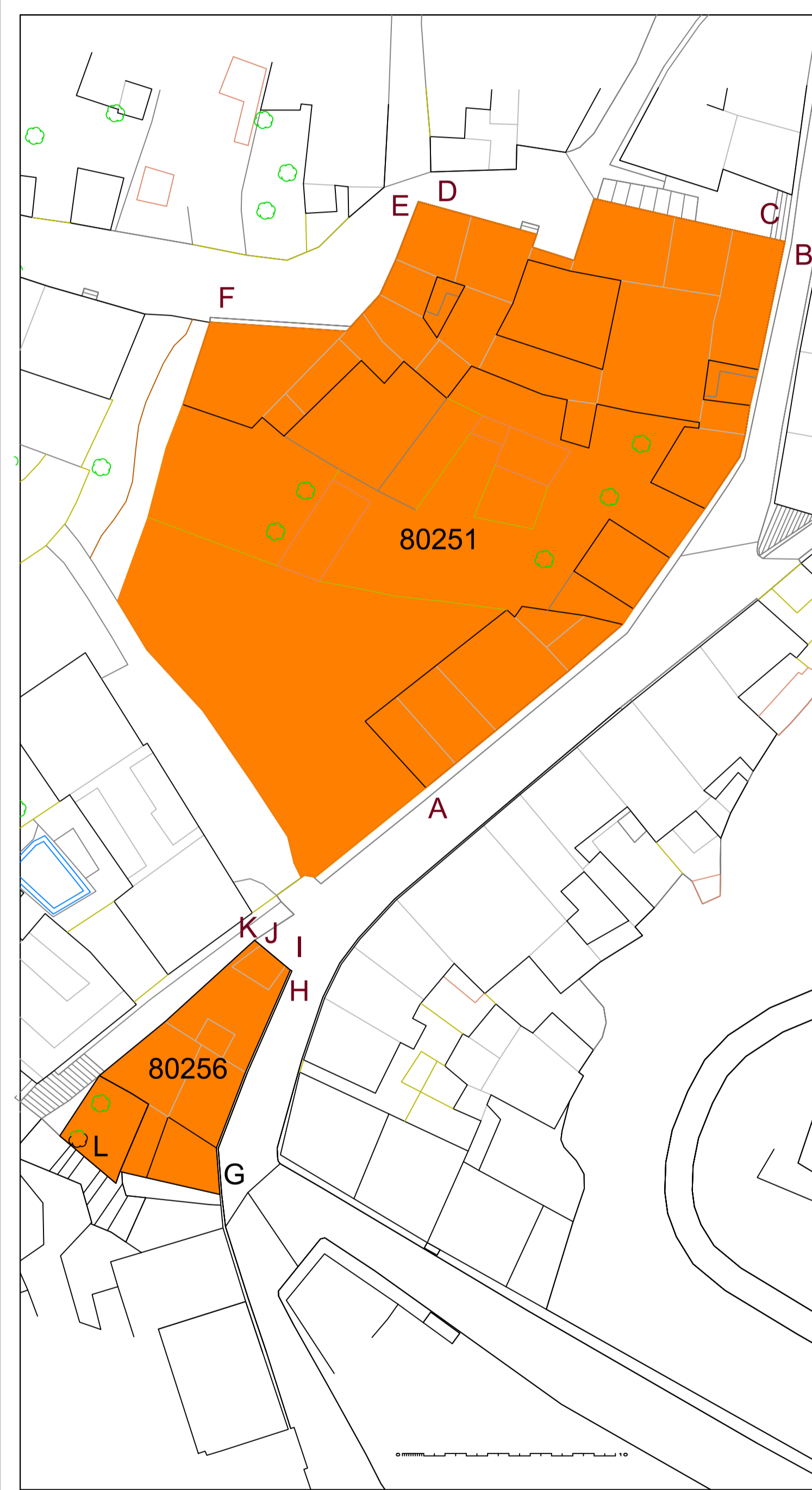
Calle Buho



Calle Puerco

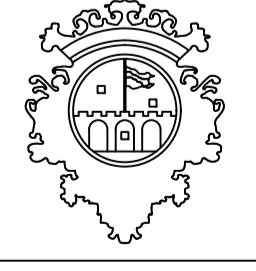


— EDIF. CATALOGADOS — EDIF. RENOVADOS — EDIF. RENOVABLES — APLICACIÓN DEL CASO



Calle Terrero

Manzana 80256



AYUNTAMIENTO DE ALBA DE TORMES
MODIFICACIÓN N.º 1 DE LAS NN.UU.MM. Y DEL PEPCH
PLANO DE ORDENACIÓN

ALZADOS 80251 / 80256
NÚCLEO DE ALBA DE TORMES
ORDENACIÓN DETALLADA MANZANA CONJUNTO HISTÓRICO

PO.12.1

ESCALA 1/200

SEPT 2017

JUAN CARLO/ GARCÍA FRAILE
ARQUITECTO