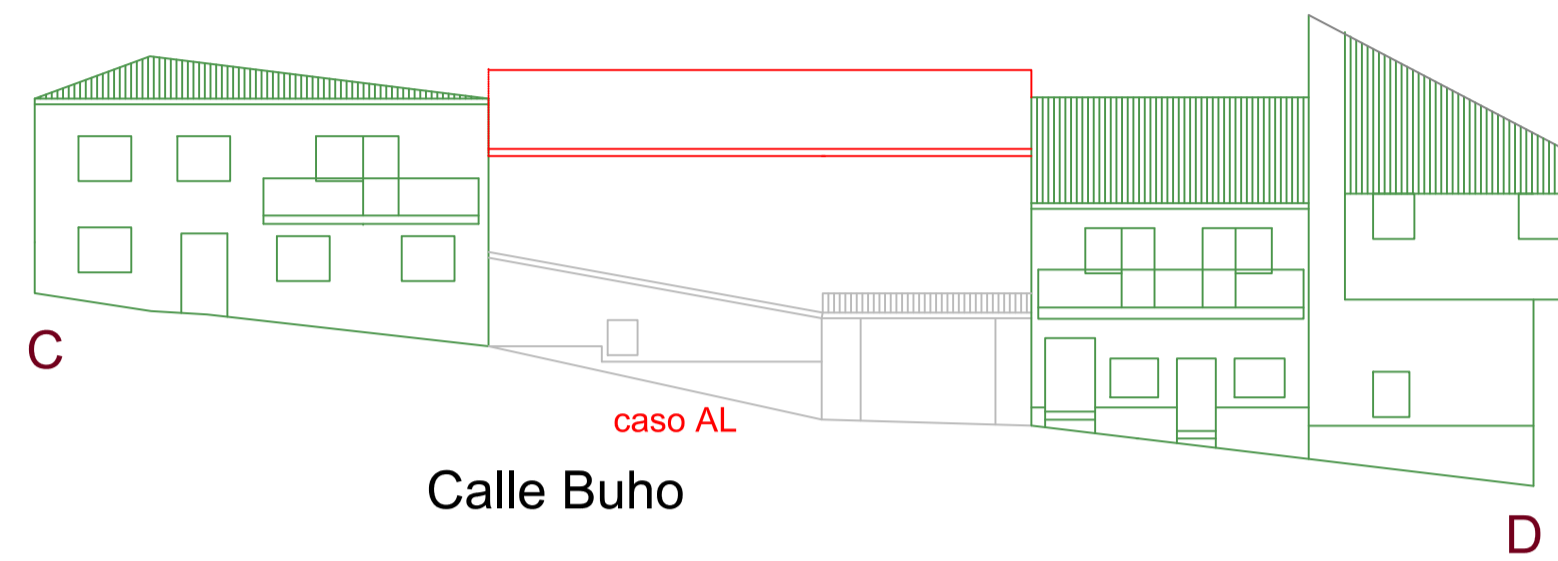
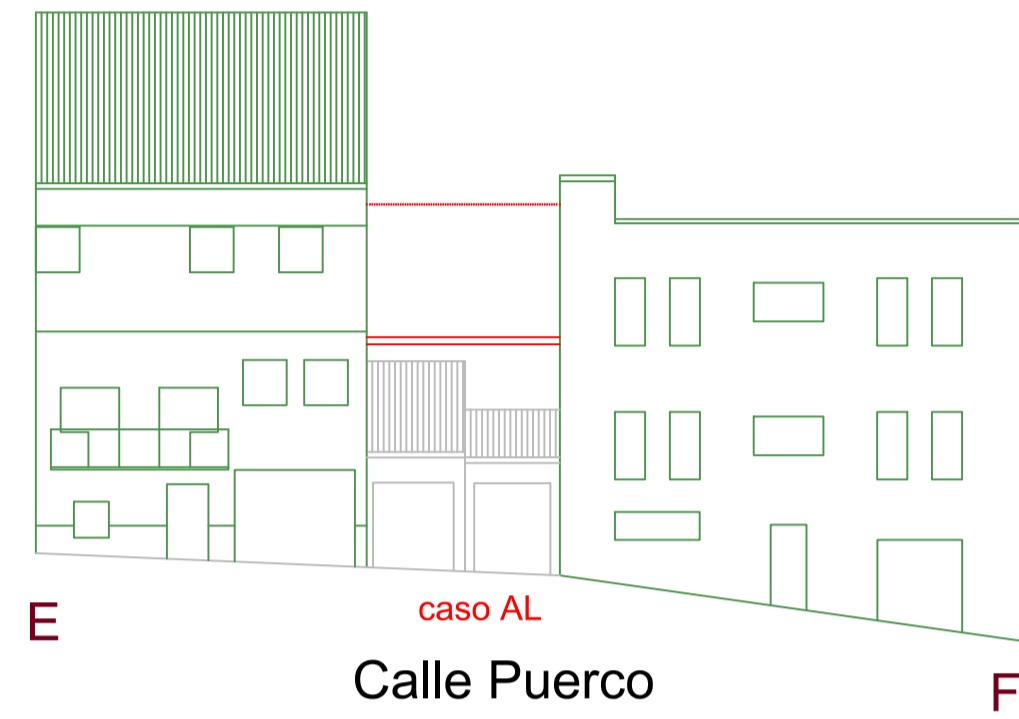


Calle Terrero

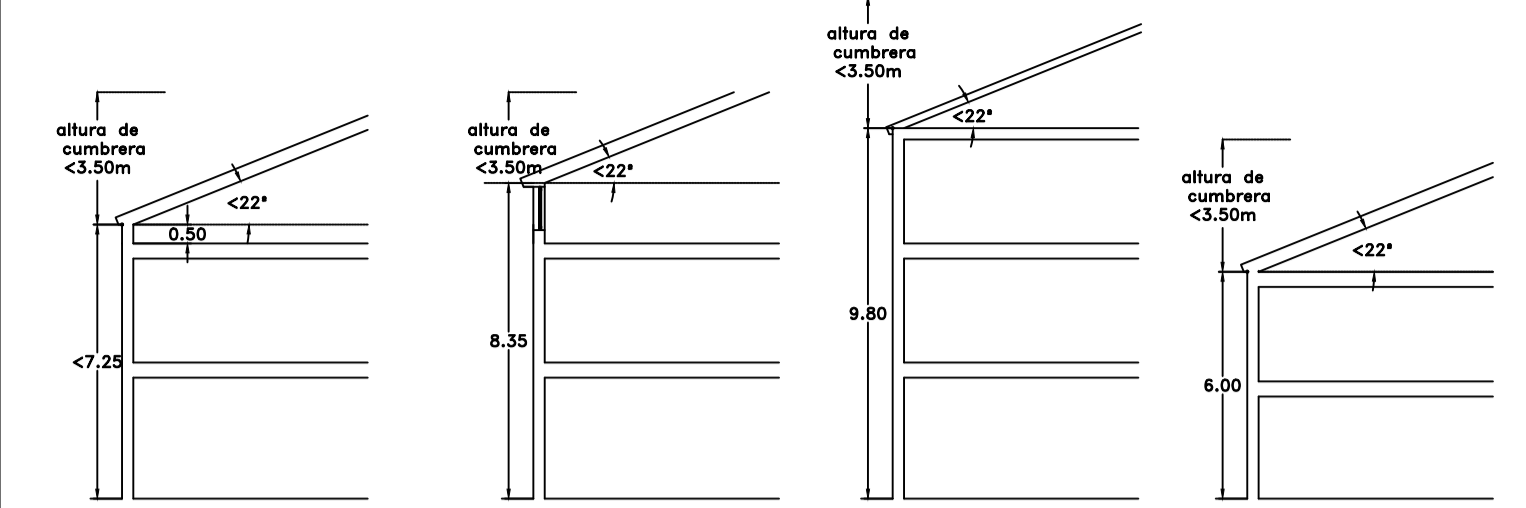
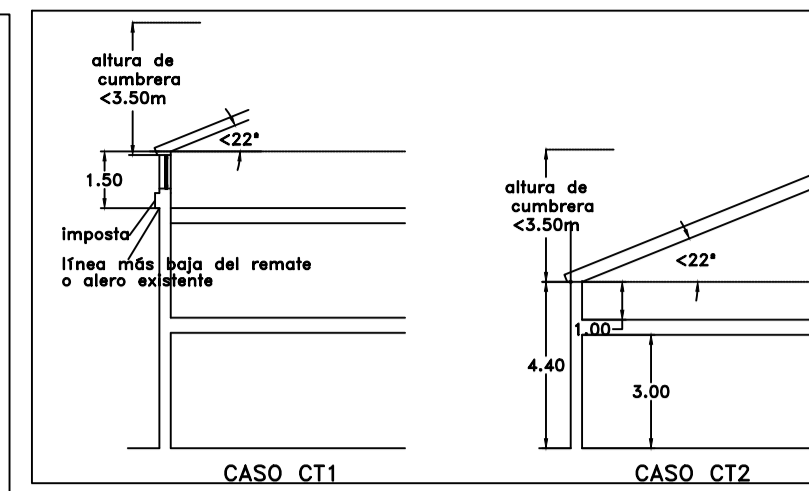
Manzana 80251



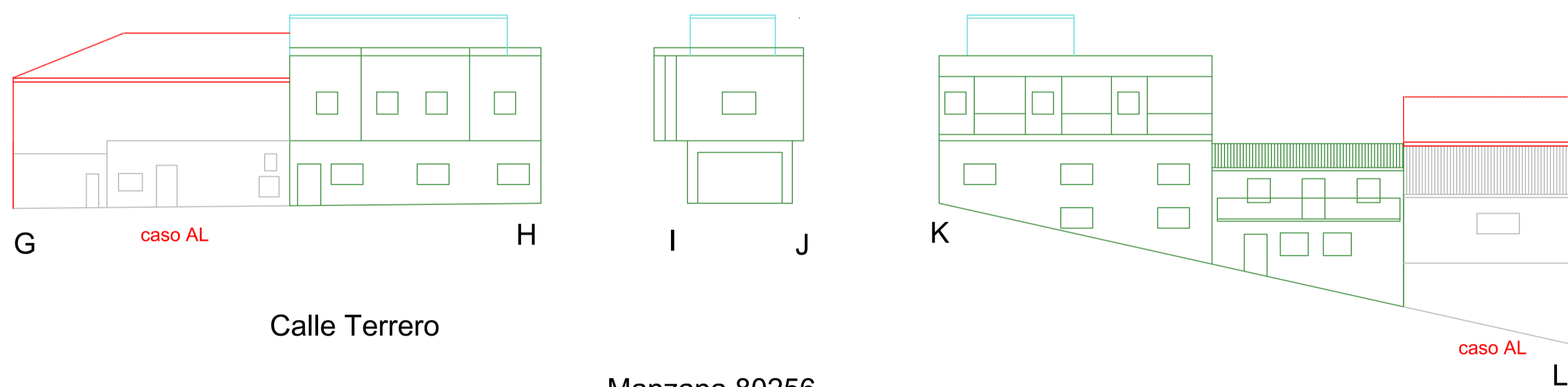
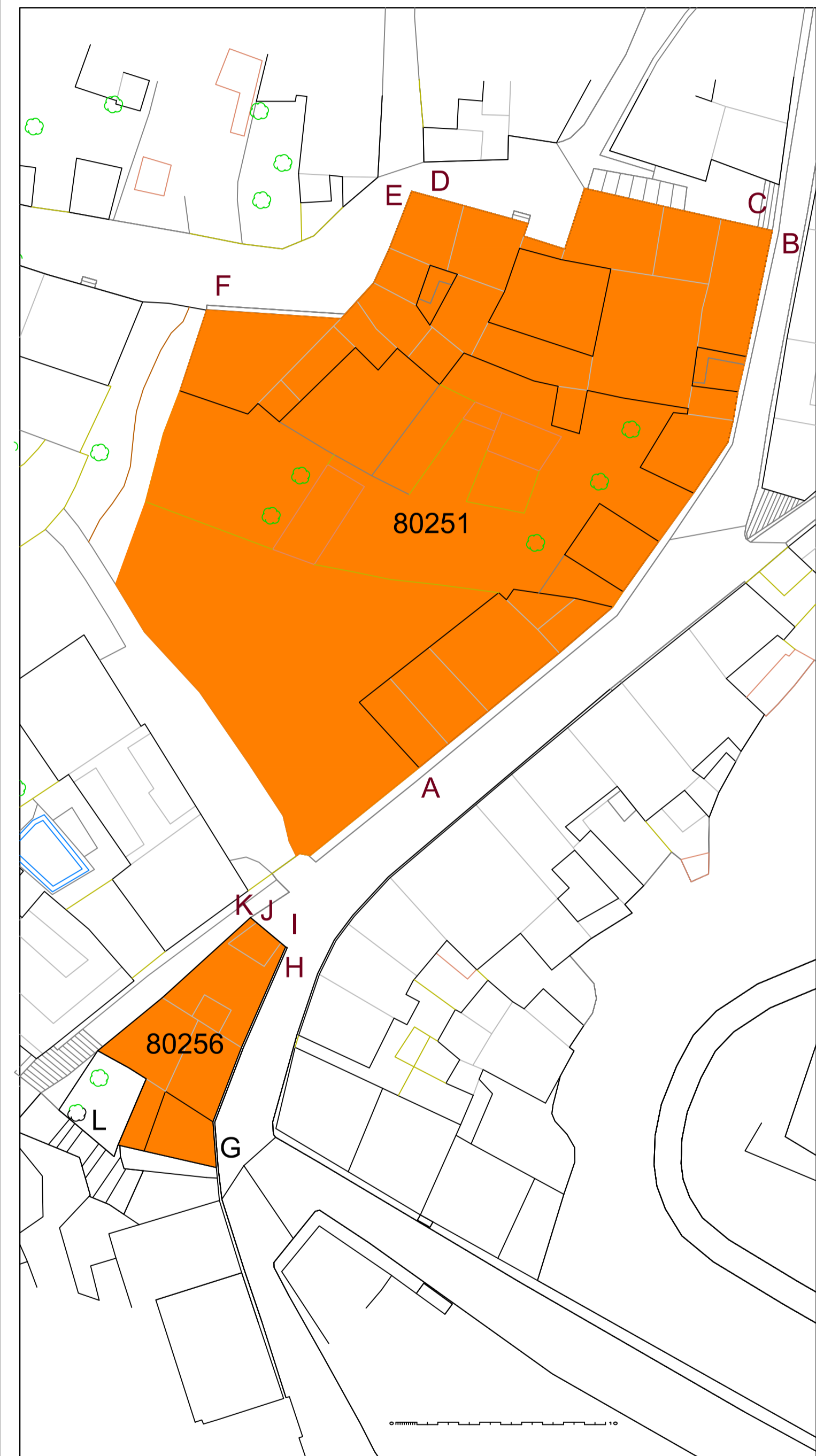
Calle Buho



Calle Puerco

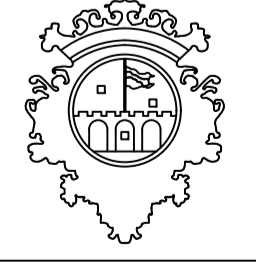


CASO A CASO B CASO C CASO AL  
 — EDIF. CATALOGADOS — EDIF. RENOVADOS — EDIF. RENOVABLES — APLICACIÓN DEL CASO

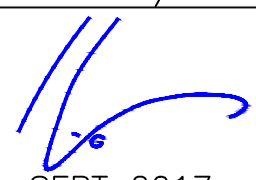


Calle Terrero

Manzana 80256


**AYUNTAMIENTO DE ALBA DE TORMES**  
 MODIFICACIÓN N.º 1 DE LAS NN.UU.MM. Y DEL PEPCH  
 PLANO DE INFORMACIÓN DEL PEPCH VIGENTE

**ALZADOS 80251 / 80256**  
 NÚCLEO DE ALBA DE TORMES (PCH.4.21 PEPCH)  
 ORDENACIÓN DETALLADA MANZANA CONJUNTO HISTÓRICO

PI.12.1  
 ESCALA 1/200  
  
 SEPT 2017

**JUAN CARLO GARCÍA FRAILE**  
 ARQUITECTO