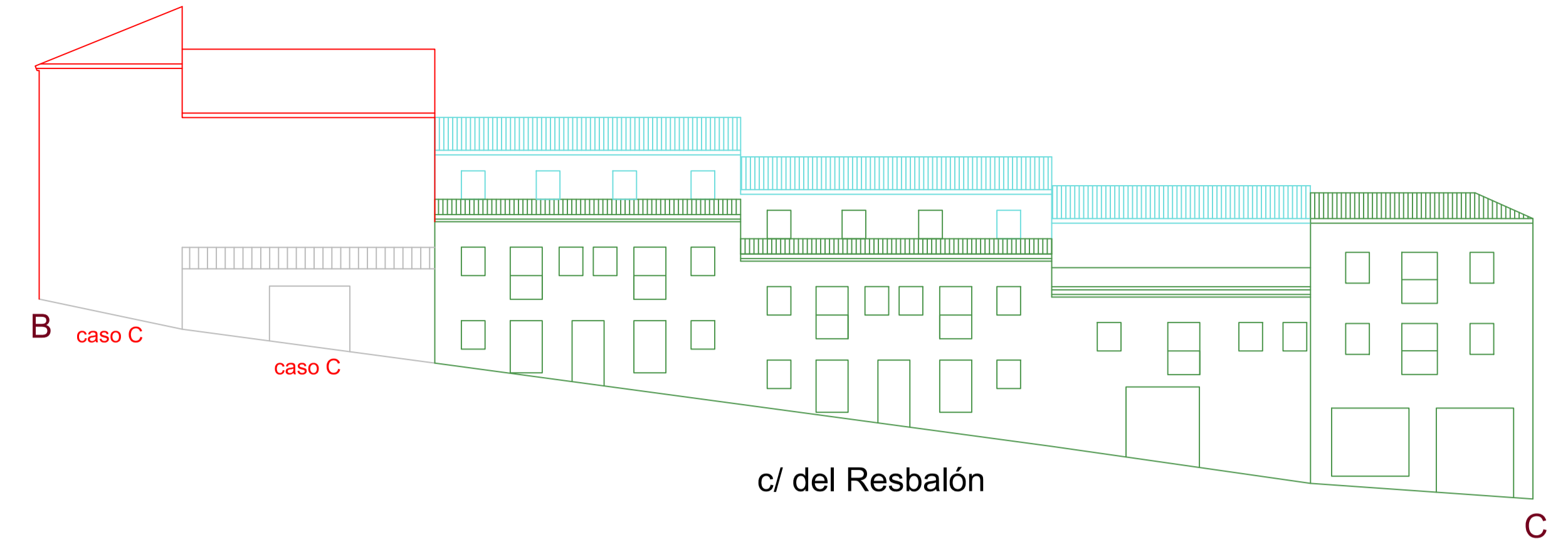


C/ Hospital

Manzana 82273



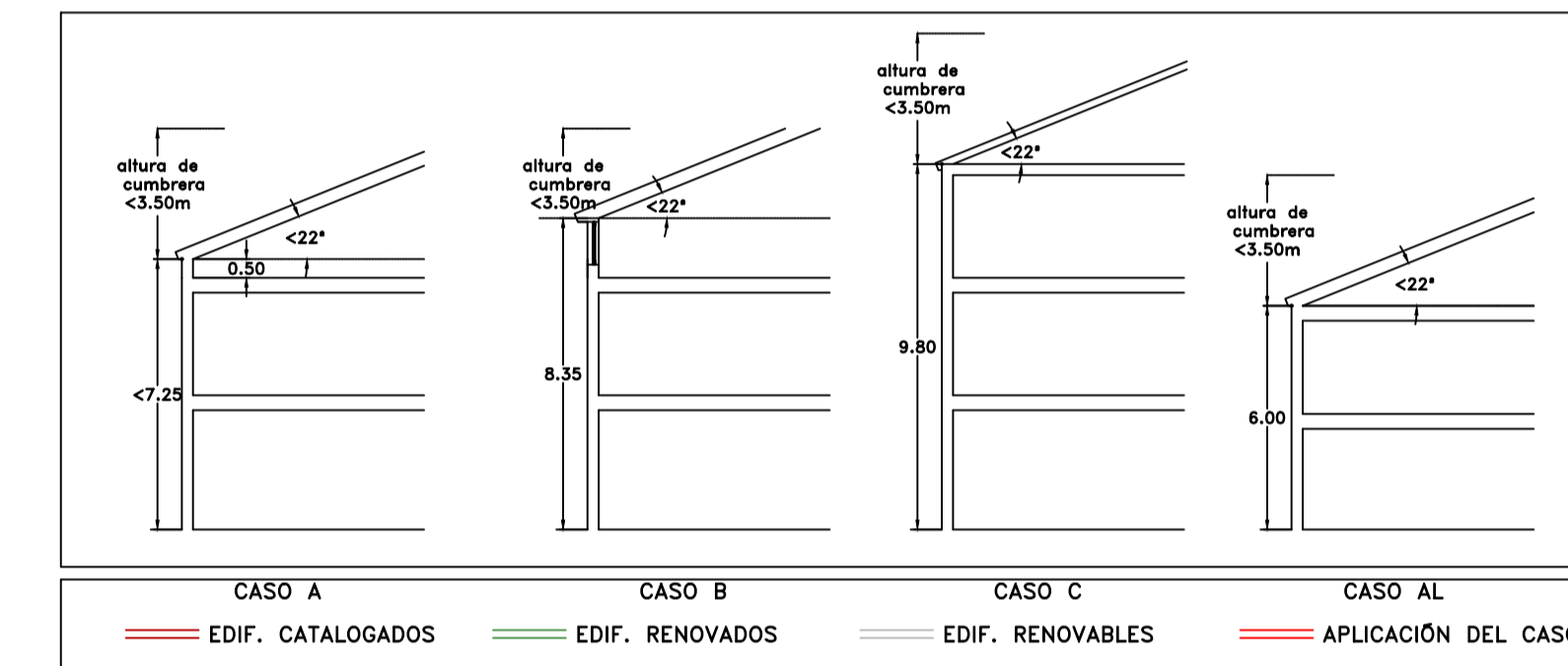
c/ del Resbalón



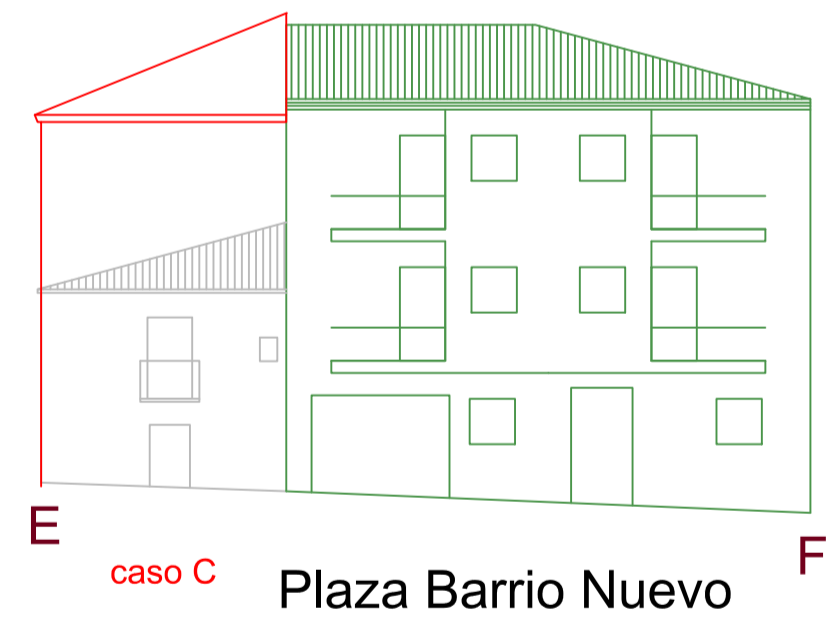
C/ Álamo Salazar



Plaza de la Leña



— EDIF. CATALOGADOS
 — EDIF. RENOVADOS
 — EDIF. RENOVABLES
 — APLICACIÓN DEL CASO

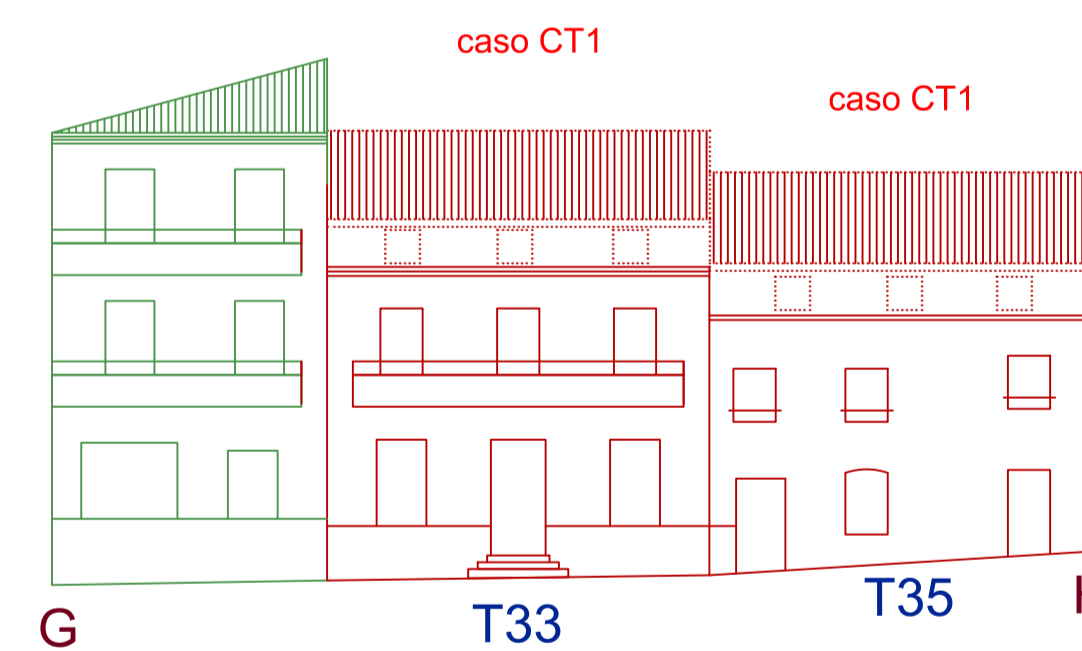


Plaza Barrio Nuevo

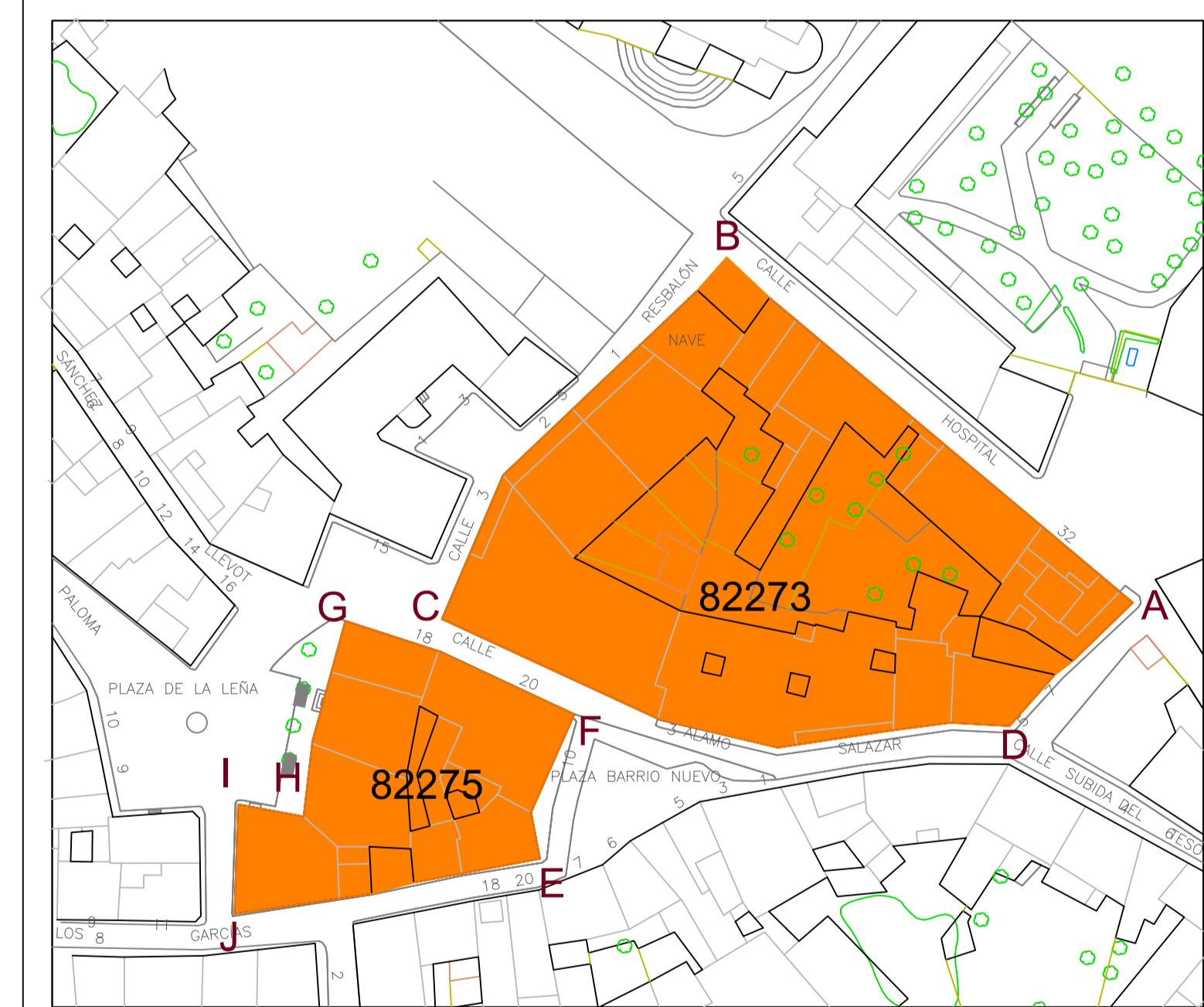


C/ Álamo Salazar

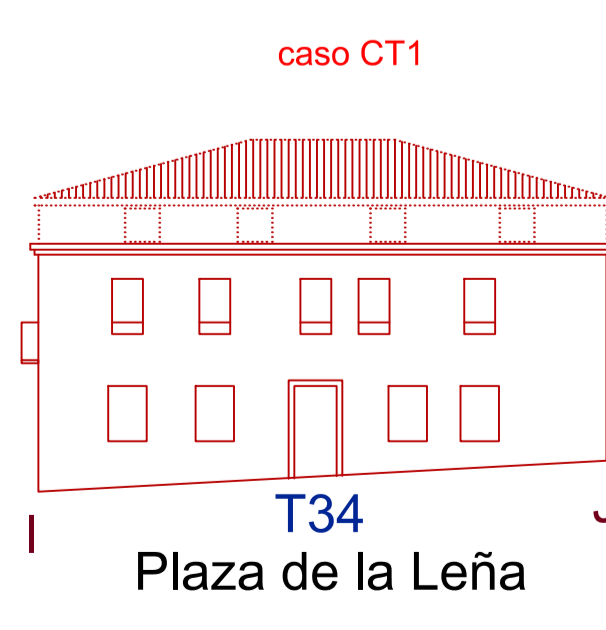
Manzana 82275



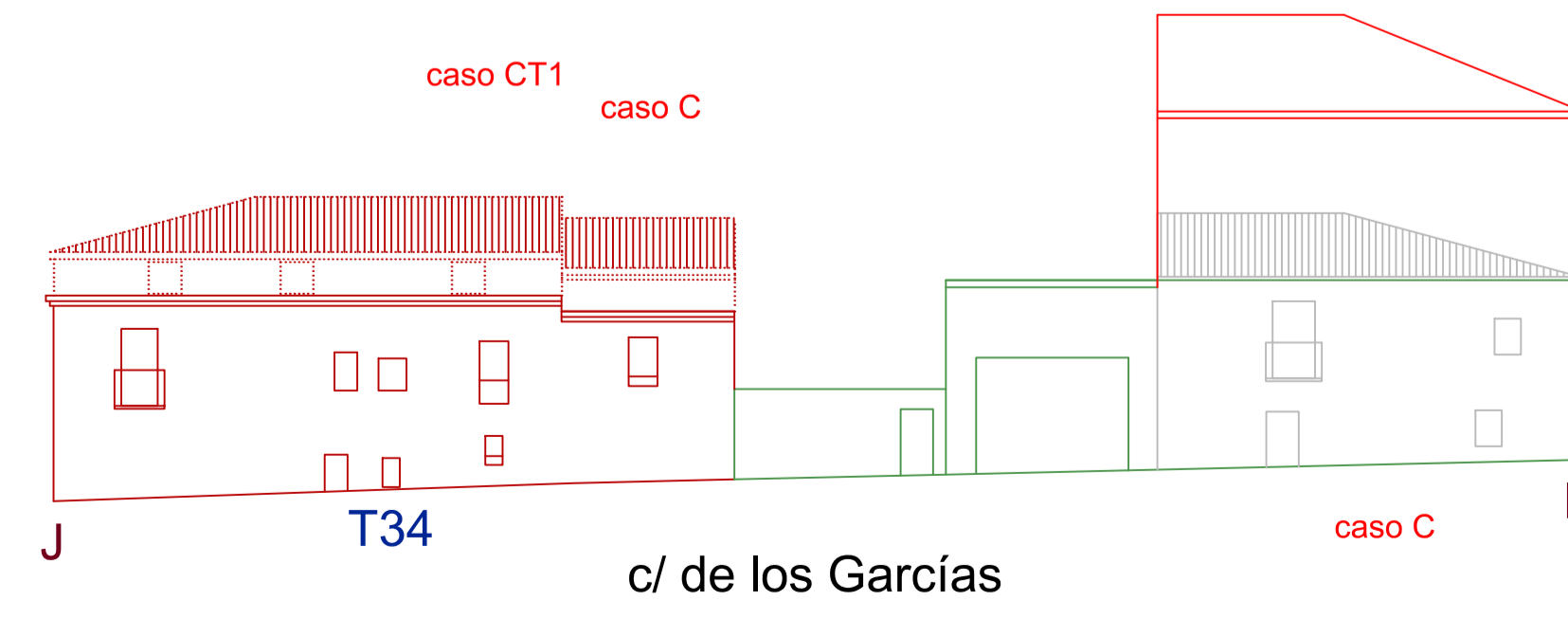
Plaza de la Leña



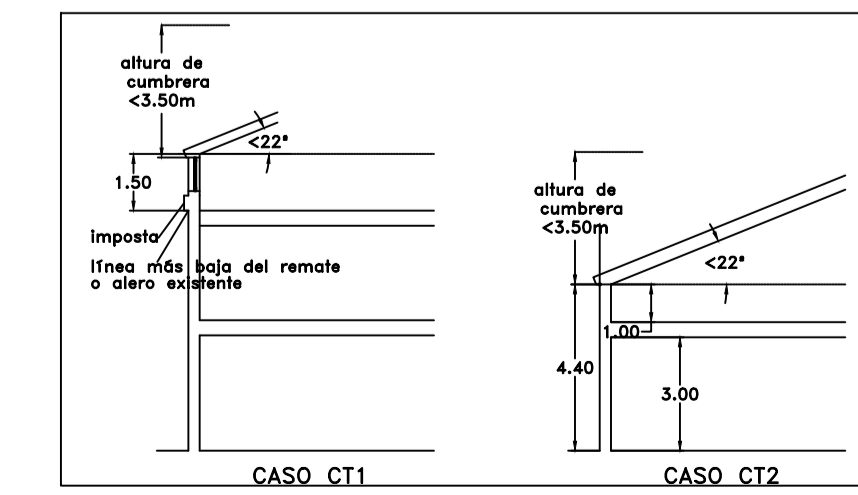
Plaza de la Leña

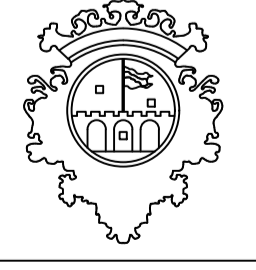


Plaza de la Leña



c/ de los Garcías




AYUNTAMIENTO DE ALBA DE TORMES
 MODIFICACIÓN N.º 1 DE LAS NN.UU.MM. Y DEL PEPC
 PLANO DE INFORMACIÓN DE LAS NN.UU.MM. VIGENTES
ALZADOS 82275 / 82273
 NÚCLEO DE ALBA DE TORMES (PCH.4.31NN.UU.MM.)
 ORDENACIÓN DETALLADA MANZANA CONJUNTO HISTÓRICO
 ESCALA 1/200
 JUAN CARLO/ GARCÍA FRAILE
 ARQUITECTO
 SEPT 2017