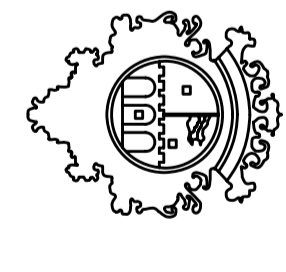
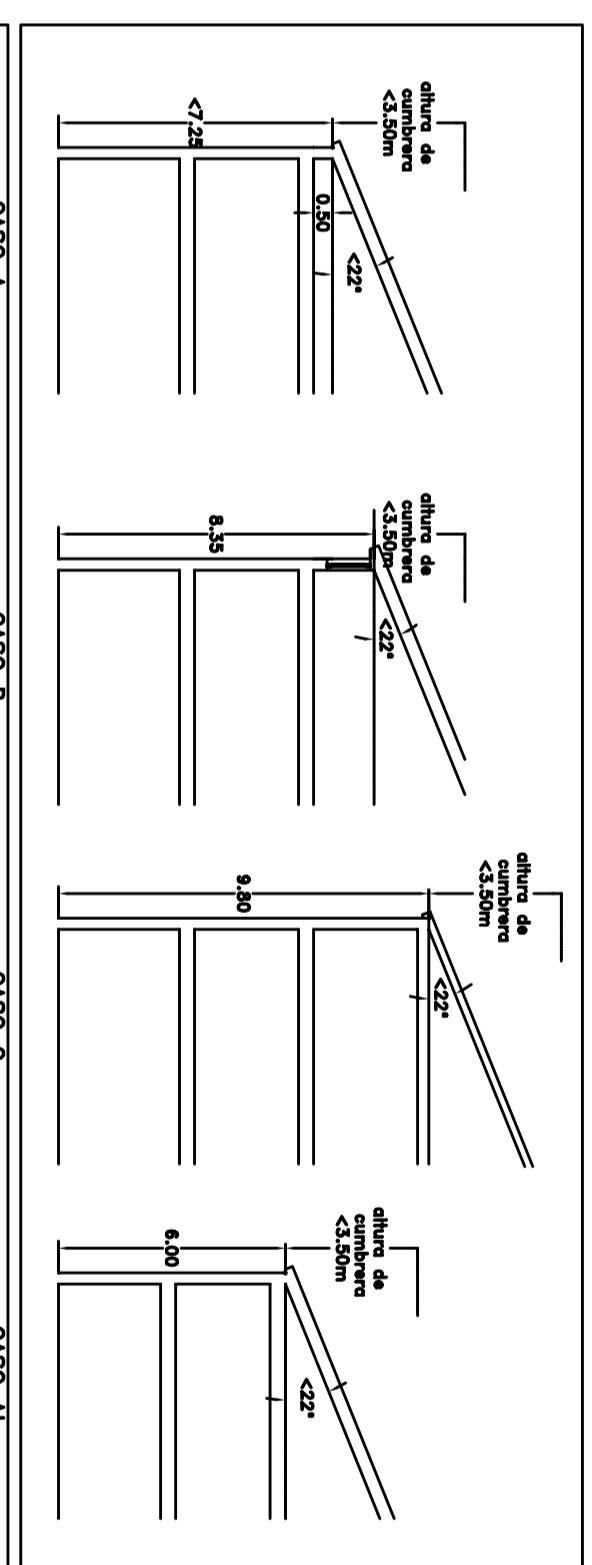
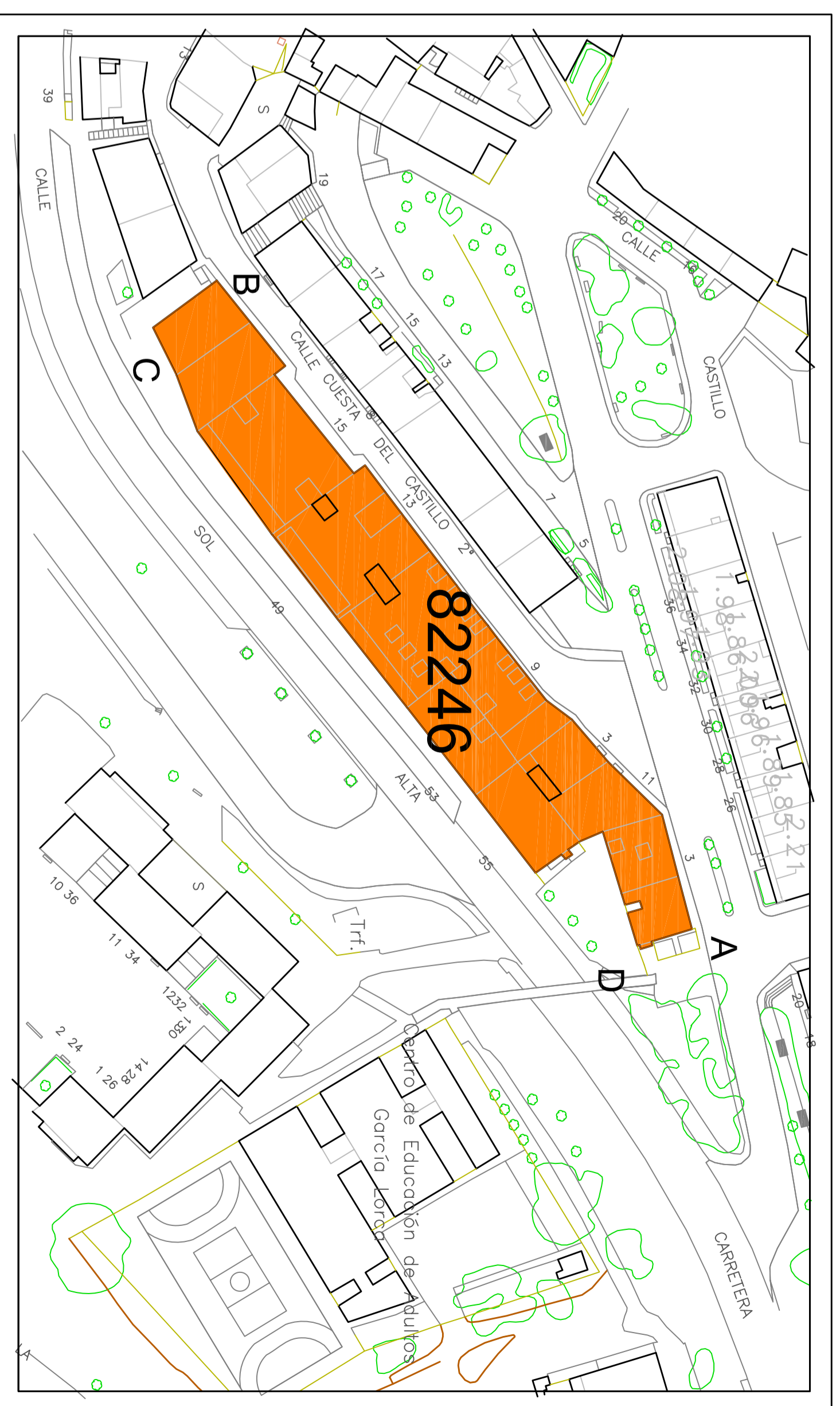


Manzana82246

Cuesta del Castillo Nuevas



AYUNTAMIENTO DE ALBA DE TORMES  
 NORMAS URBANÍSTICAS MUNICIPALES  
 ORDENACION DETALLADA MANZANA CONJUNTO HISTÓRICO  
 REFUNDIDO II APROBACION PROVISIONAL

PCH.4.35 ALZADOS 82246  
 ESCALA 1/200

ARQUITECTOS  
 JOSÉ CARLOS MÁRCOS ANGEL LEÓN SEPTIEMBRE DE 2013  
 CARLOS MÁRCOS OREJUDO, licenciado en bellas artes arquitectos