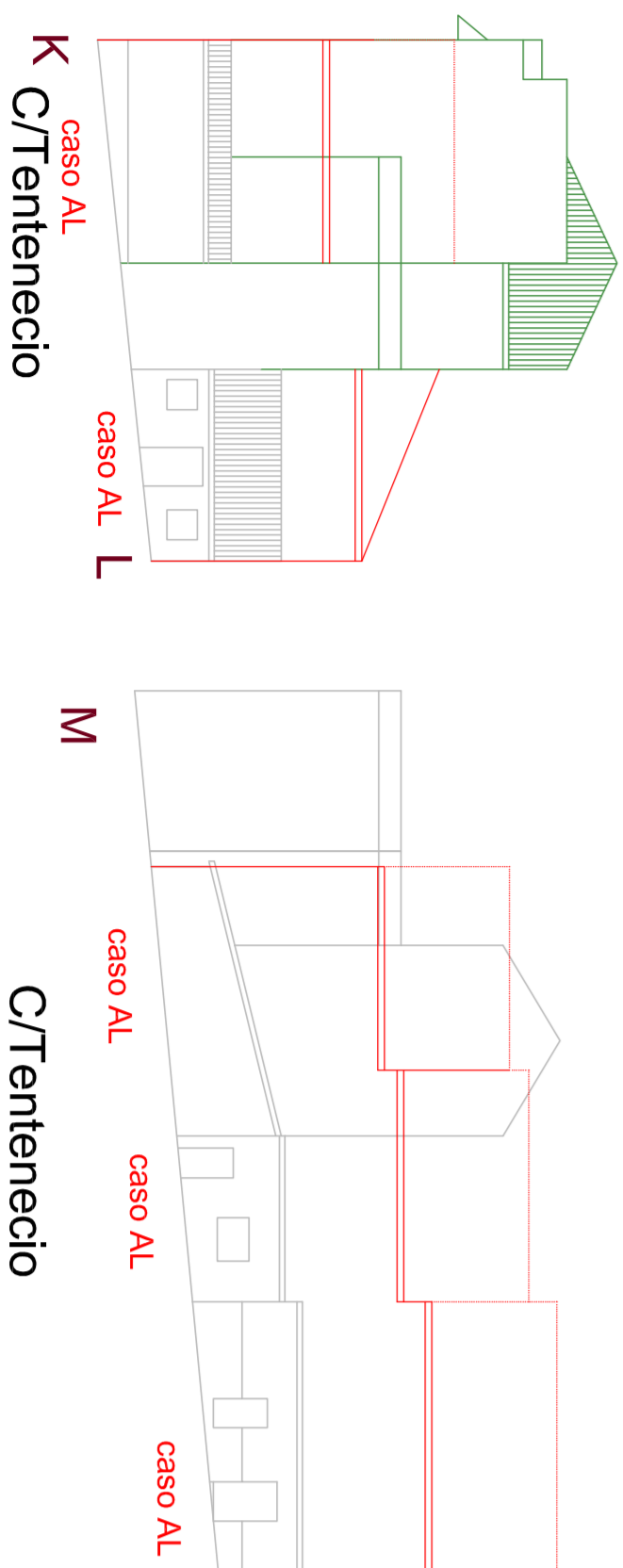
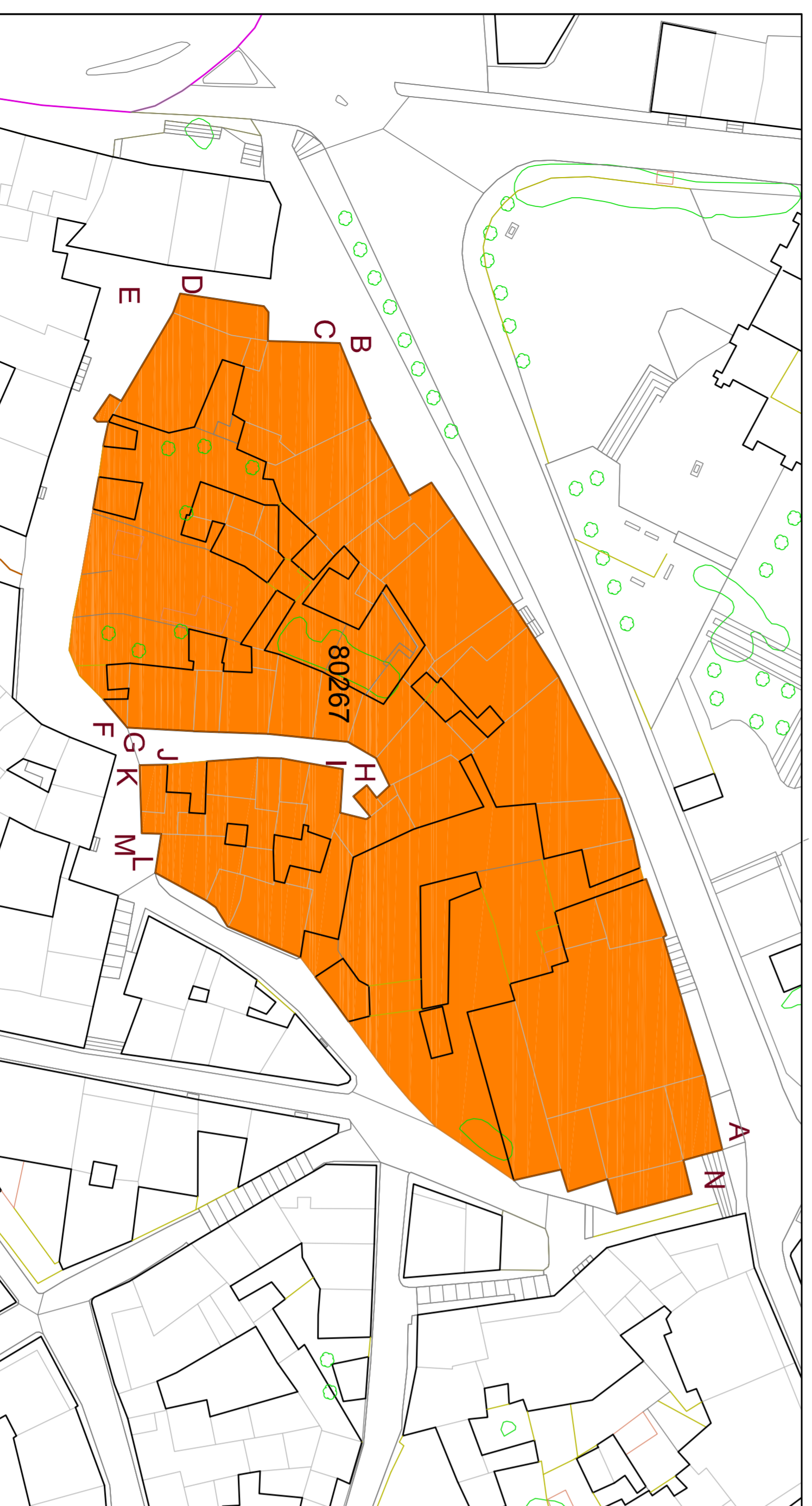
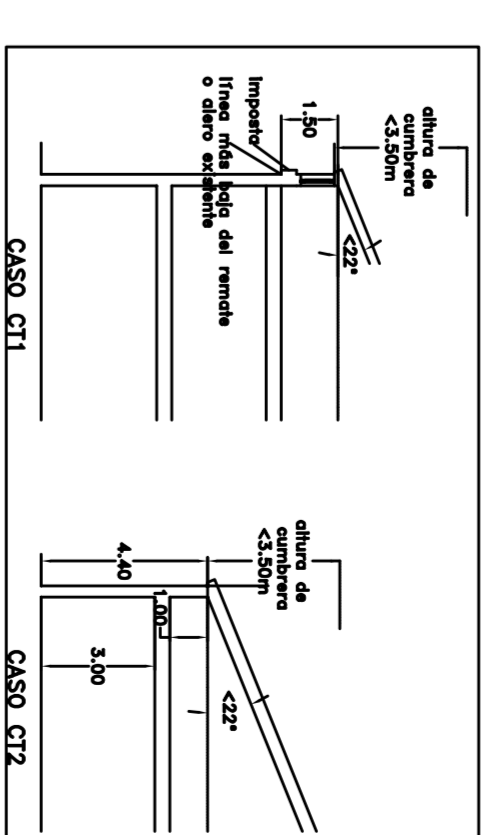
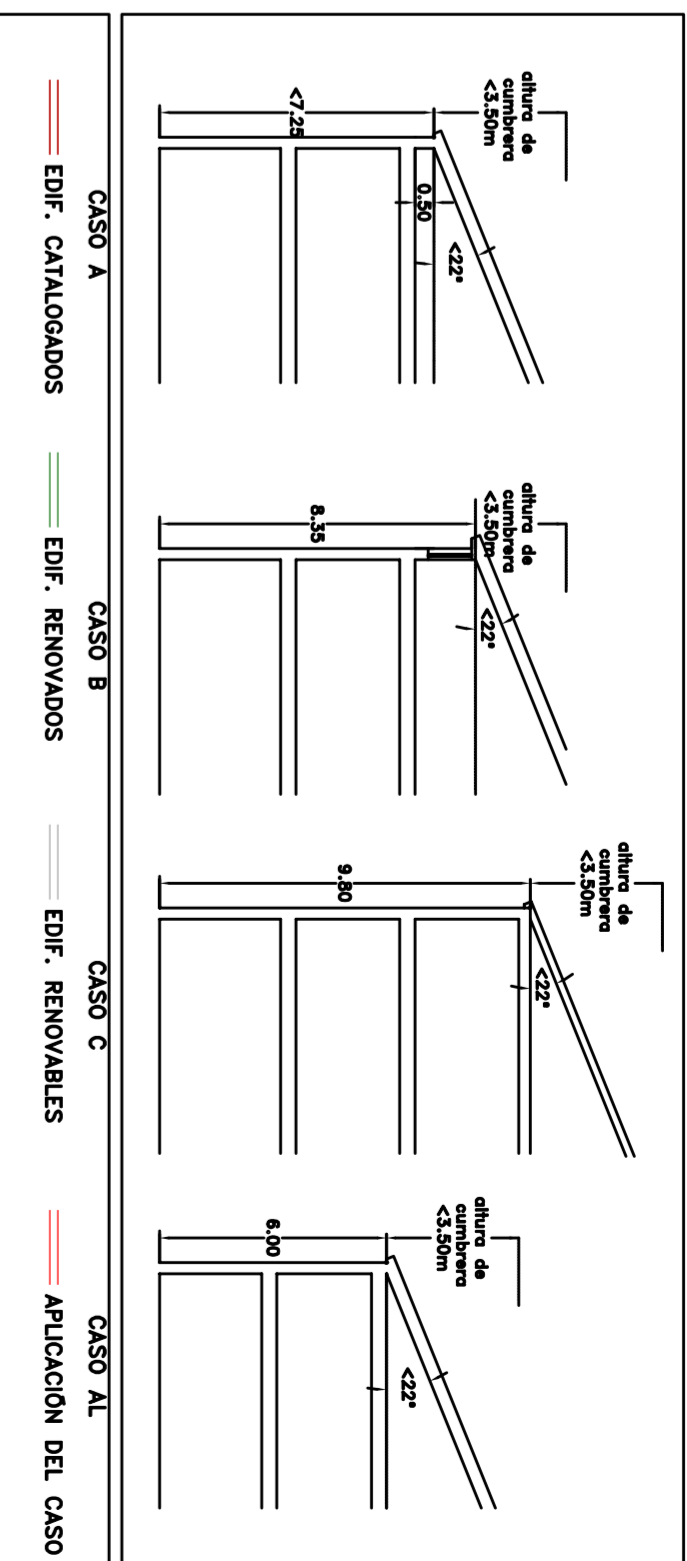
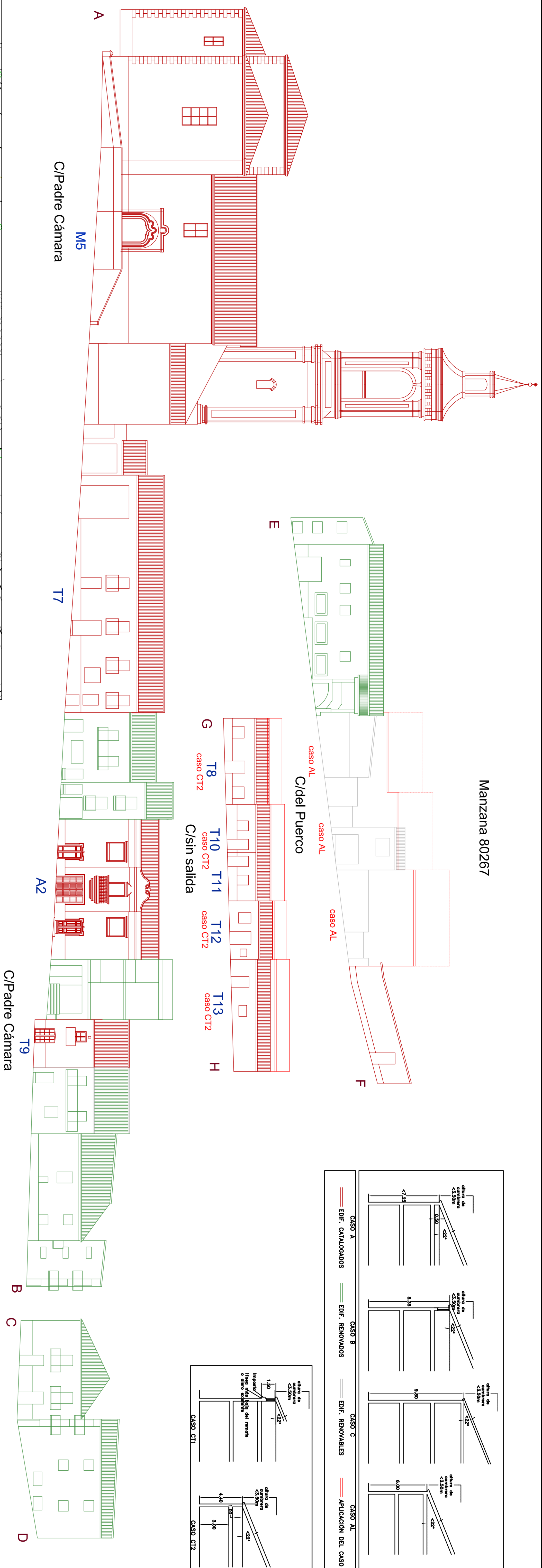
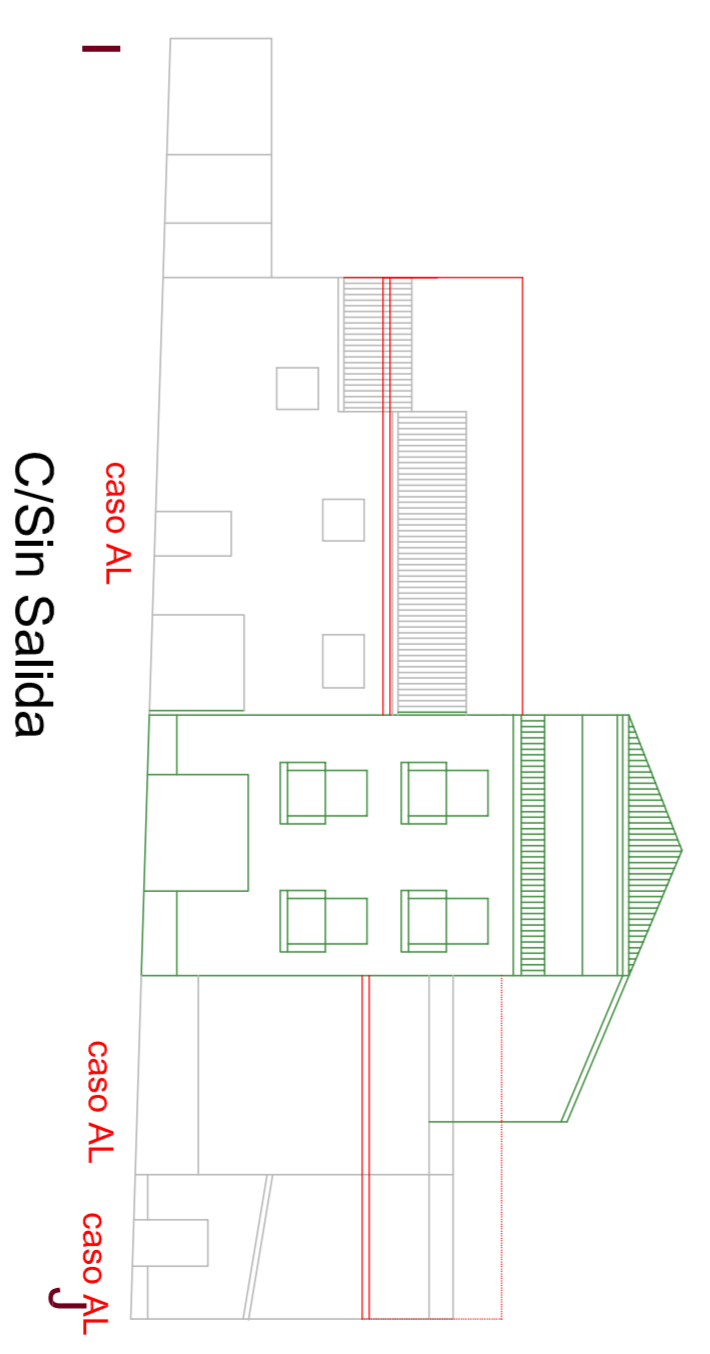
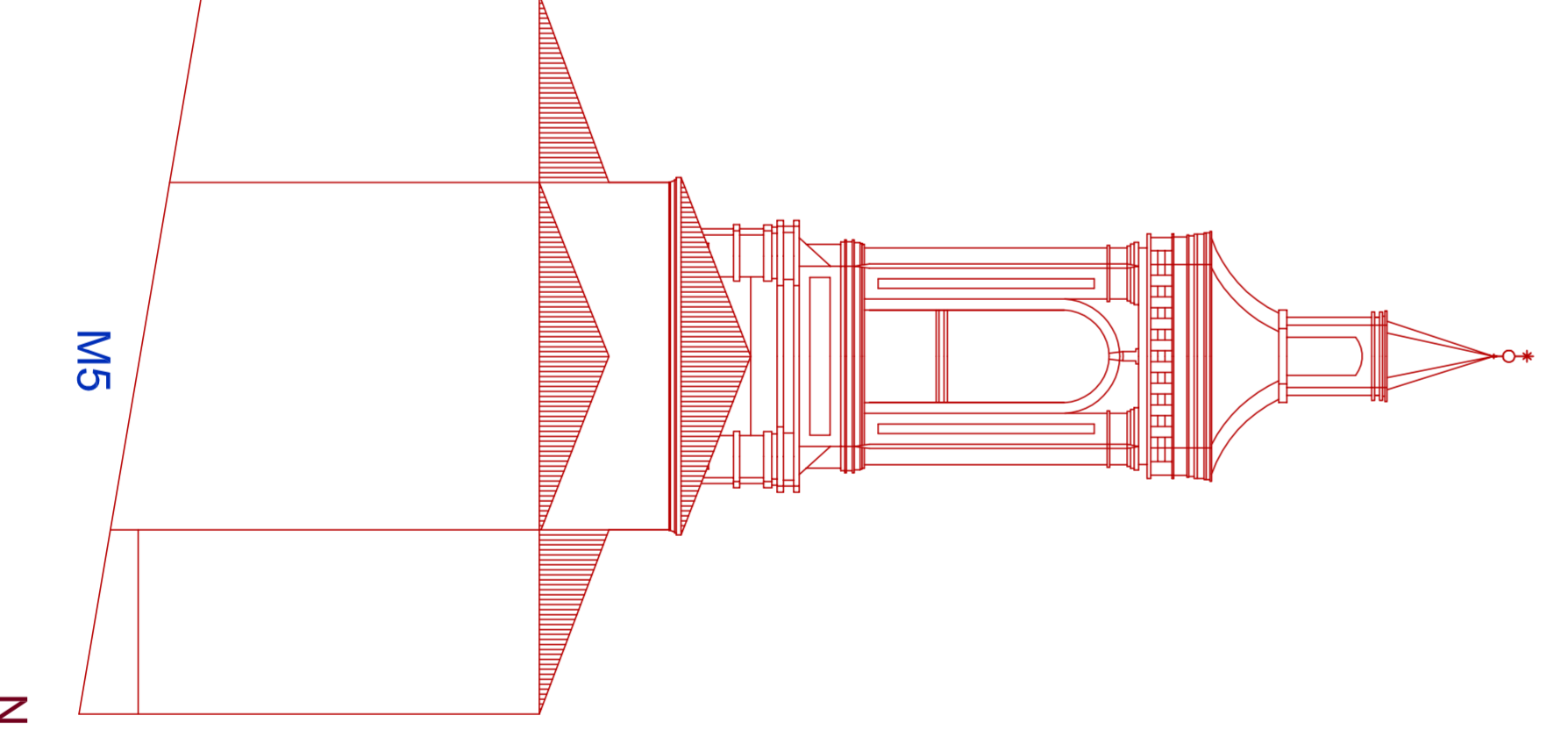
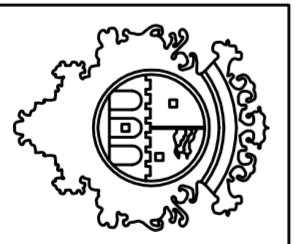


Manzana 80267





Subida al Terrero




AYUNTAMIENTO DE ALBA DE TORMES
 NORMAS URBANÍSTICAS MUNICIPALES
 ORDENACIÓN DETALLADA MANZANA CONJUNTO HISTÓRICO

PCH 4.04 ALZADOS **80267**
 ESCALA 1/200


 JOSÉ CARLOS MARCOS 
 ÁNGEL LEÓN
 arquitectos

ENERO 2014
 CARLOS MARCOS ORELUJO, licenciado en bellas artes