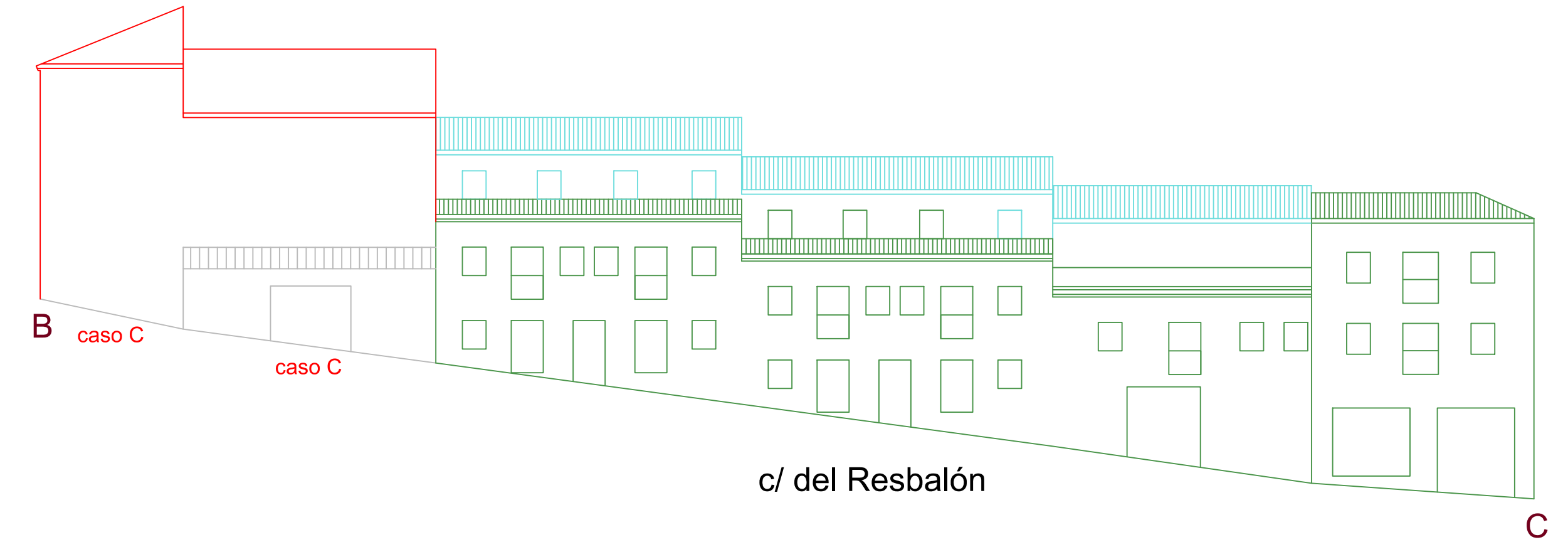


C/ Hospital

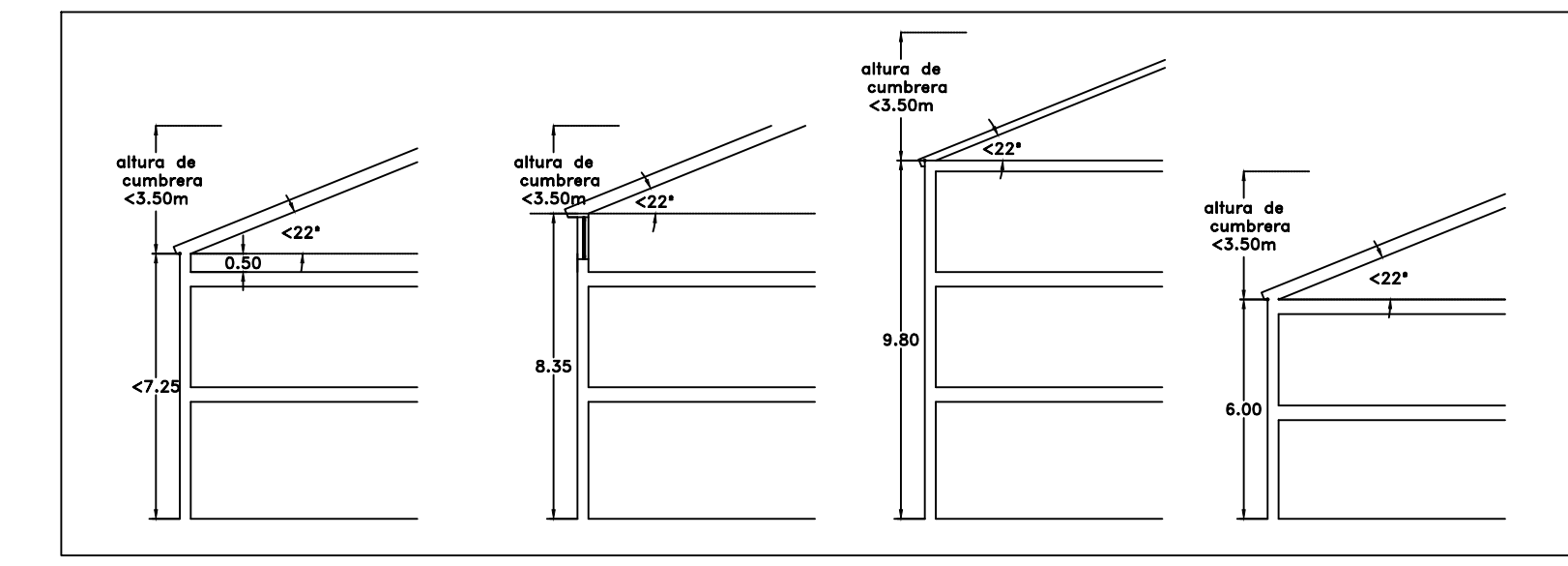
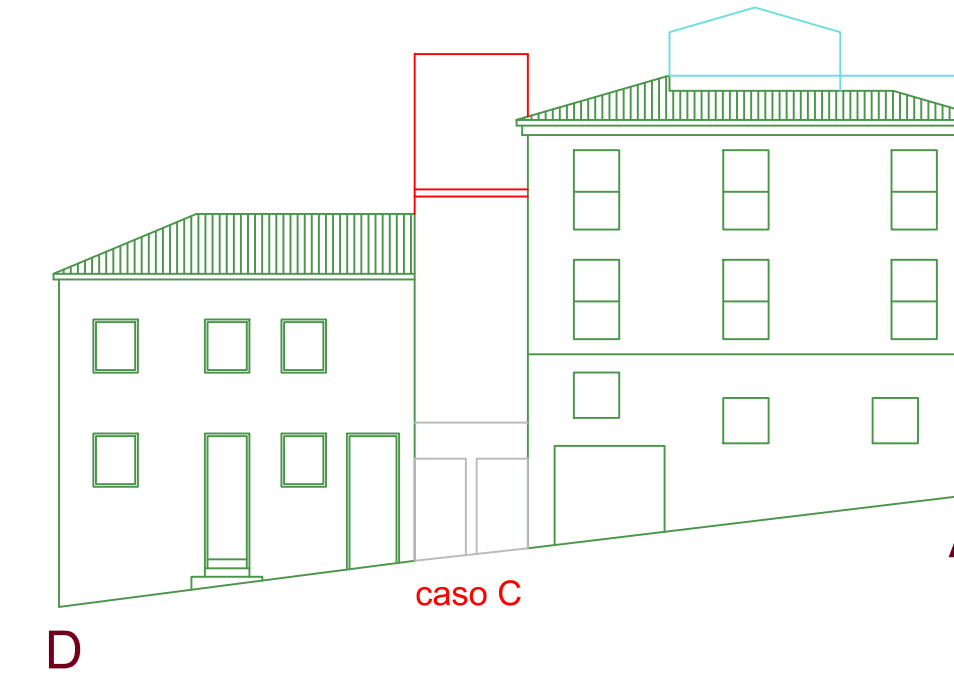
Manzana 82273



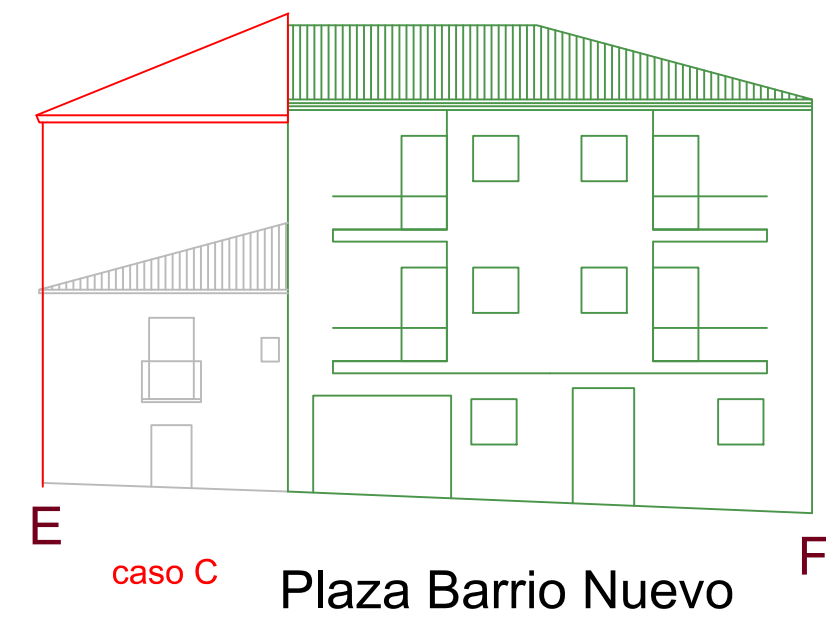
c/ del Resbalón



C/ Álamo Salazar



— EDIF. CATALOGADOS
 — EDIF. RENOVADOS
 — EDIF. RENOVABLES
 — APLICACIÓN DEL CASO

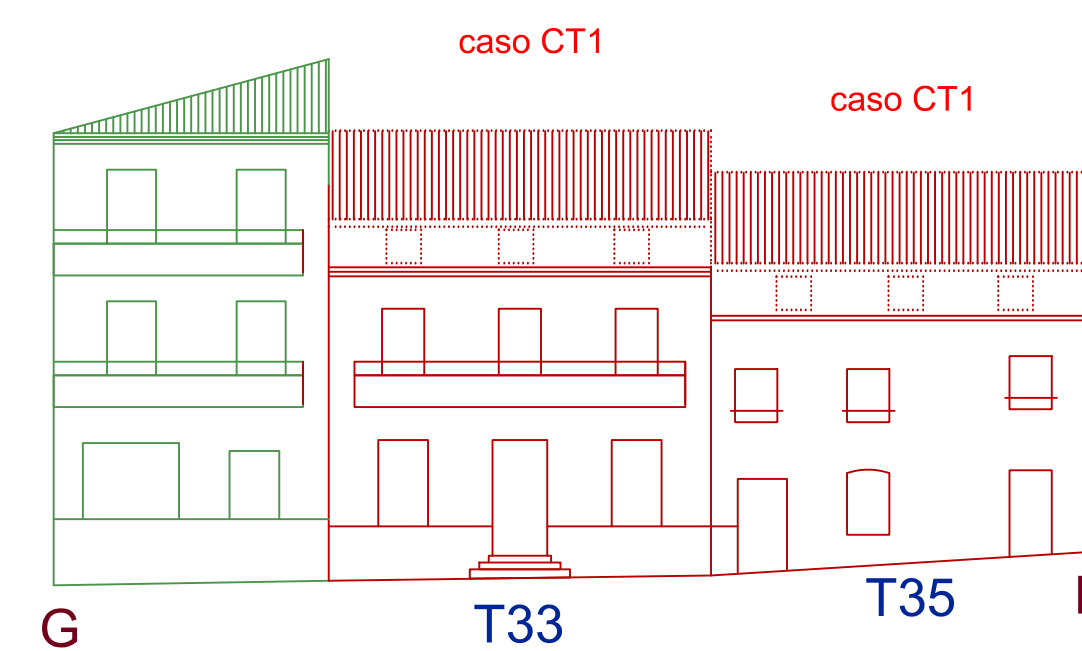


Plaza Barrio Nuevo

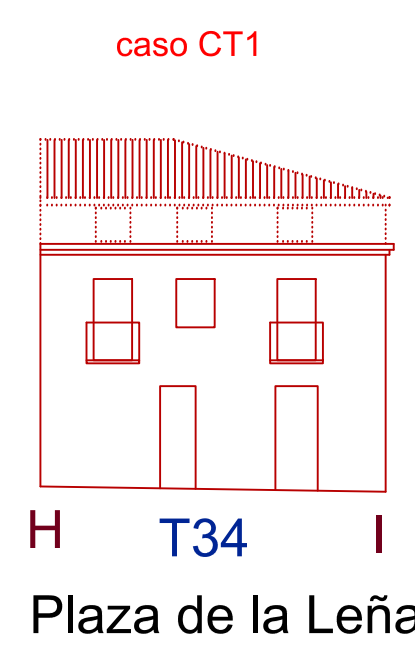
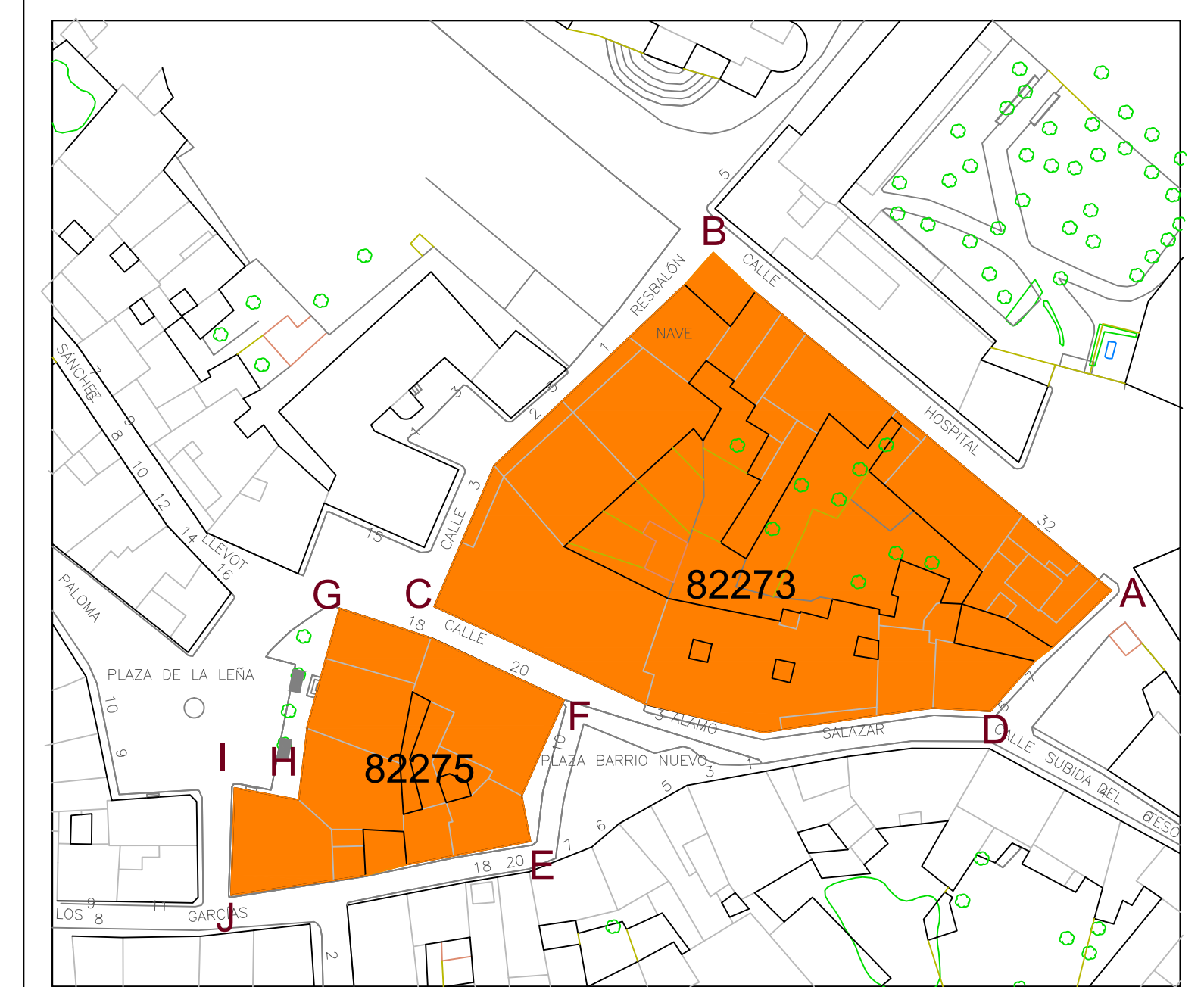


C/ Álamo Salazar

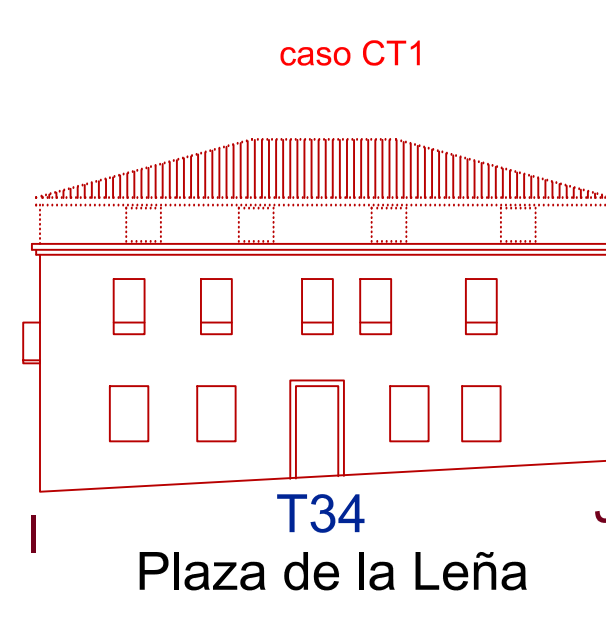
Manzana 82275



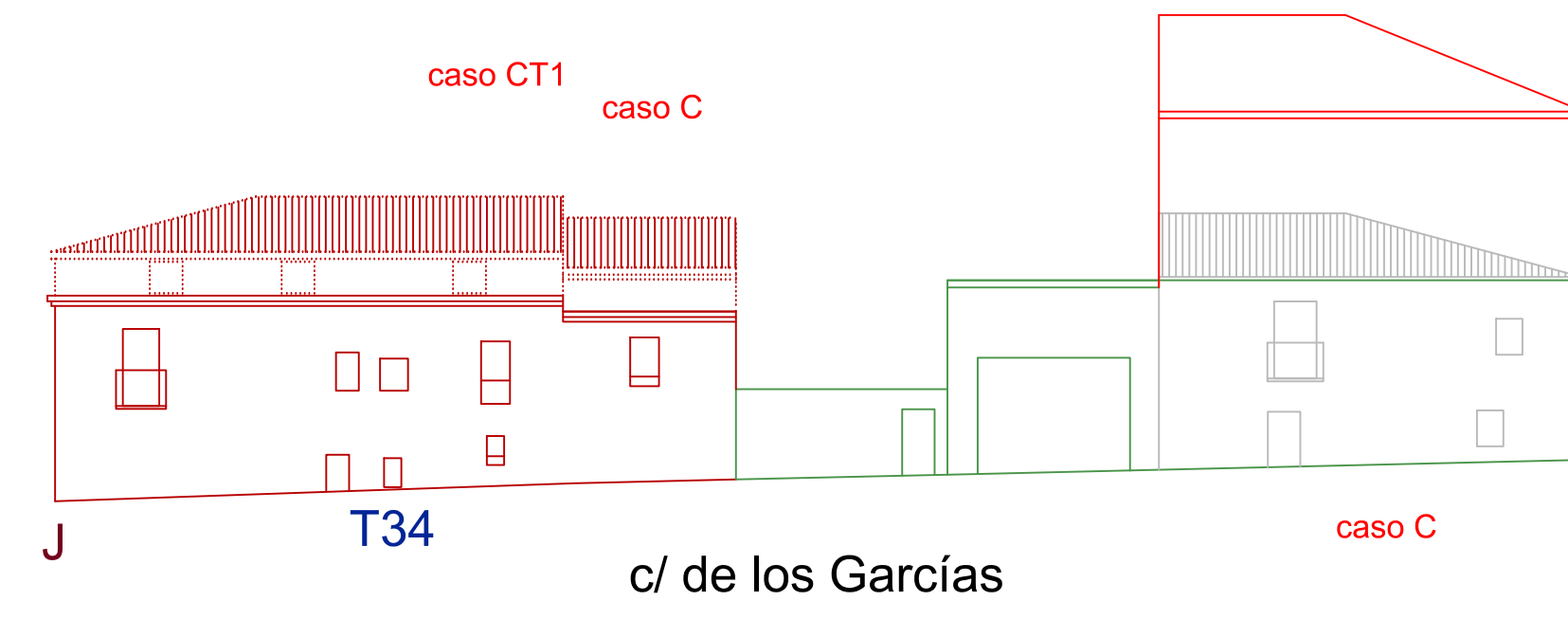
Plaza de la Leña



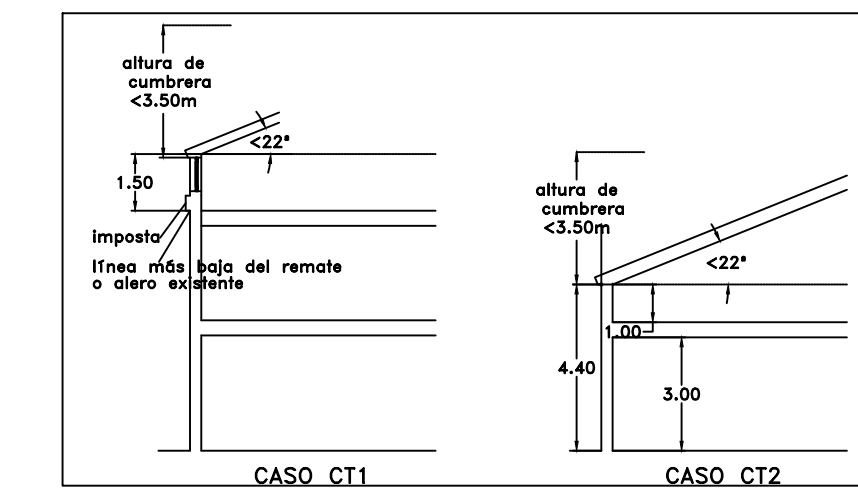
Plaza de la Leña

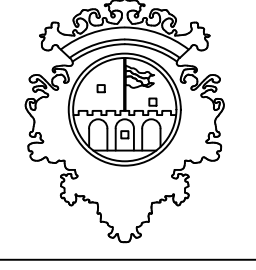
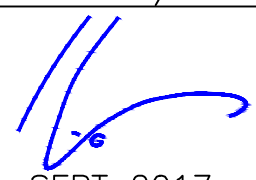


Plaza de la Leña



c/ de los Garcías




AYUNTAMIENTO DE ALBA DE TORMES
 MODIFICACIÓN N.º 1 DE LAS NN.UU.MM. Y DEL PEPCH
 PLANO DE ORDENACIÓN
ALZADOS 82275 / 82273
 NÚCLEO DE ALBA DE TORMES
 ORDENACIÓN DETALLADA MANZANA CONJUNTO HISTÓRICO
 ESCALA 1/200

 SEPT 2017