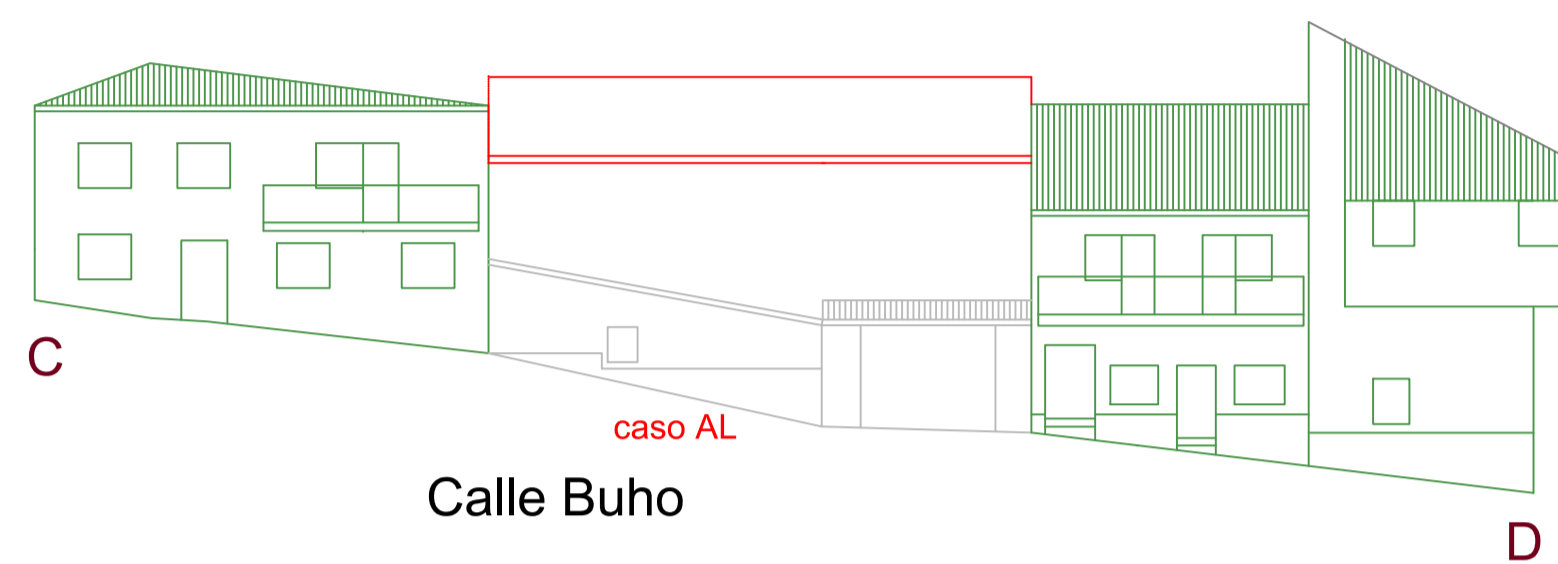
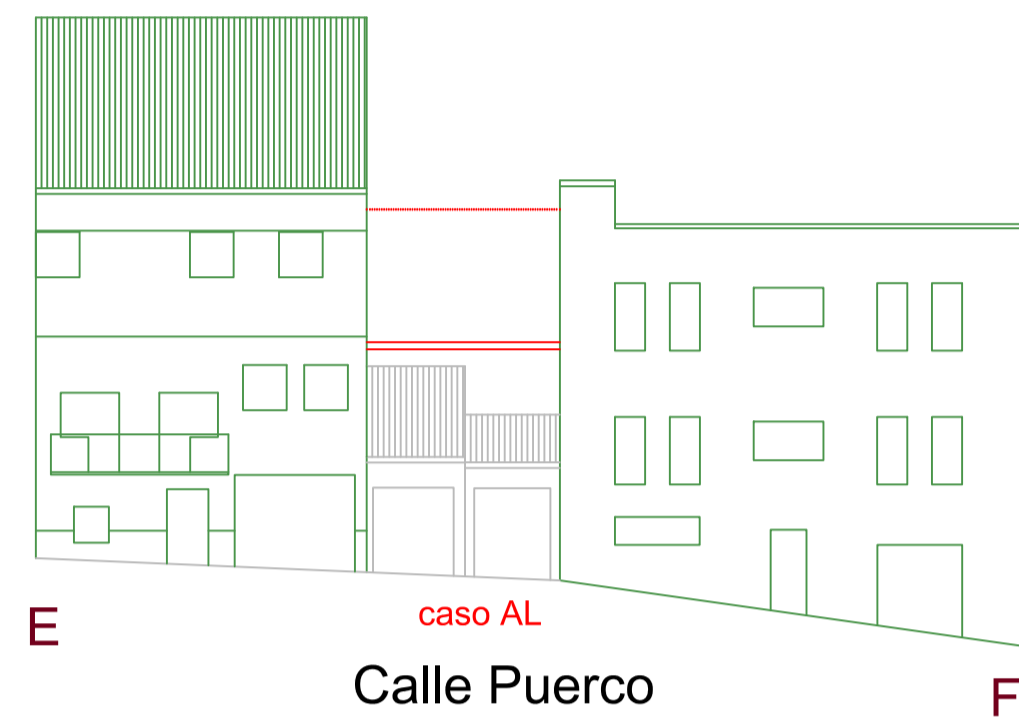


Calle Terrero

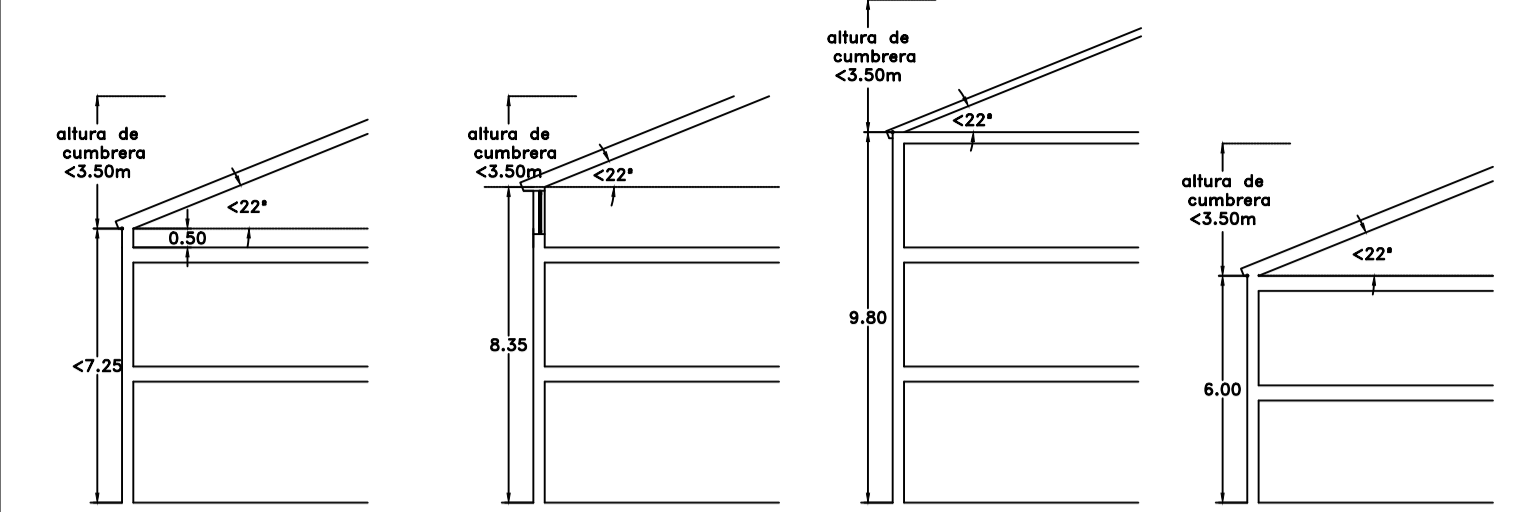
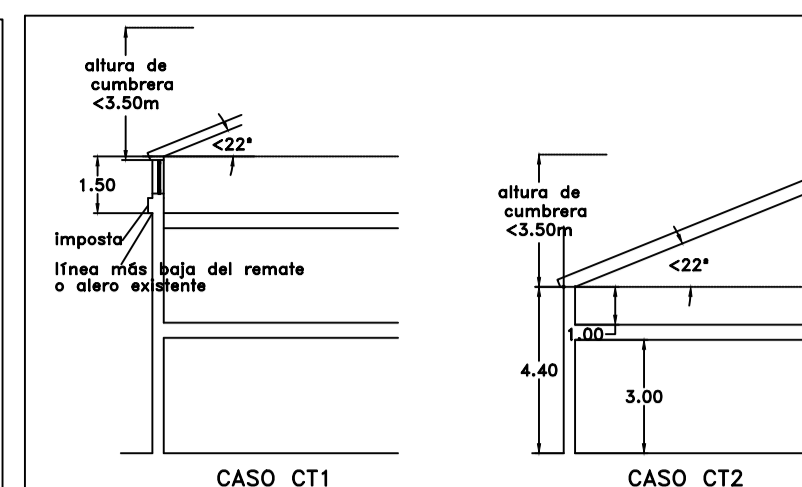
Manzana 80251



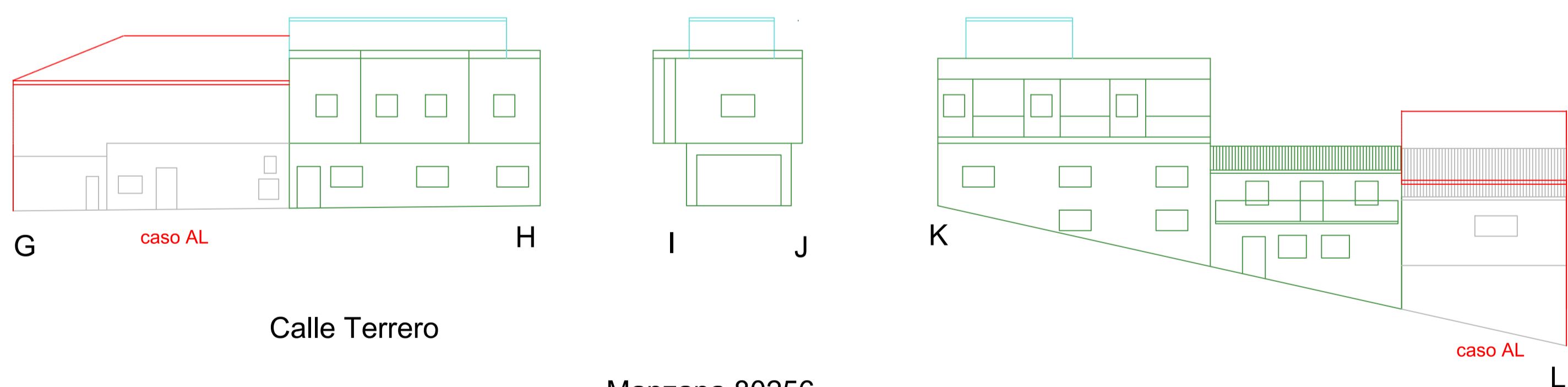
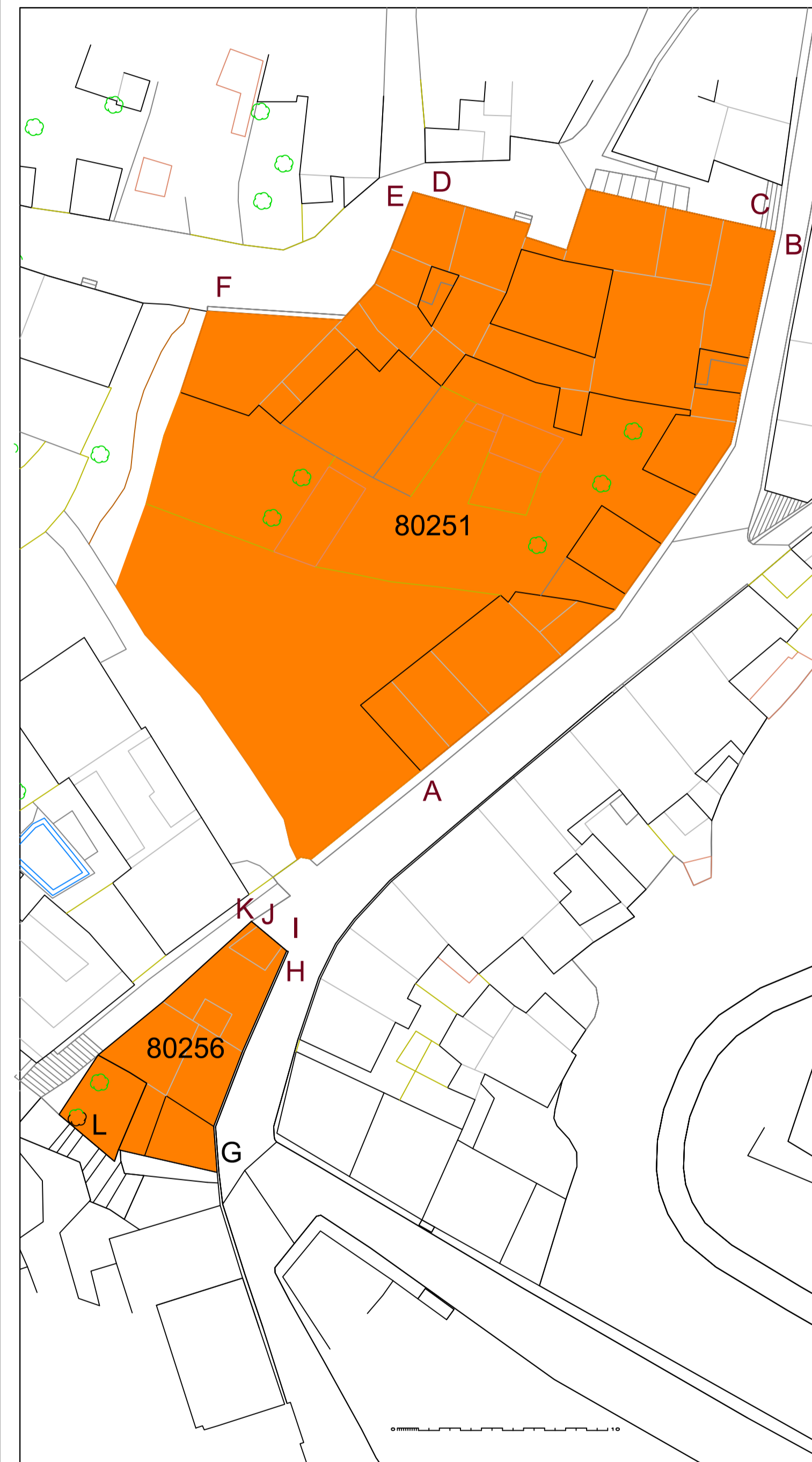
Calle Buho



Calle Puerco

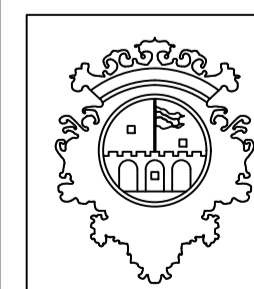


CASO A CASO B CASO C CASO AL



Calle Terrero

Manzana 80256

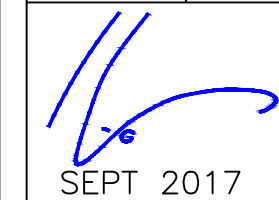


AYUNTAMIENTO DE ALBA DE TORMES
 MODIFICACIÓN N.º 1 DE LAS NN.UU.MM. Y DEL PEPCH
 PLANO DE ORDENACIÓN

PO.8.1

ALZADOS 80251 / 80256
 NÚCLEO DE ALBA DE TORMES
 ORDENACIÓN DETALLADA MANZANA CONJUNTO HISTÓRICO

ESCALA 1/200



JUAN CARLO/ GARCÍA FRAILE
 ARQUITECTO